



Conservatorio di Musica Alfredo Casella
Istituto Superiore di Studi Musicali

CONSERVATORIO DI MUSICA "A. CASELLA" - L'AQUILA	
06 DIC. 2016	
Prot. N. 000722	NR
Pos. N.	

**RELAZIONE
DEL NUCLEO DI VALUTAZIONE
2016
RELATIVA ALL'ANNO 2015**

INDICE

	PAG.
CAPITOLO I - CONTESTO NAZIONALE	3
1.1 Legge 13 luglio 2015, n. 107	3
1.2 Altre normative	3
1.3 Amministrazione trasparente	4
CAPITOLO II - DATI STATISTICI	6
2.1 Analisi dei dati sugli iscritti e sui diplomati	
CAPITOLO III - QUESTIONARIO STUDENTI	25
3.1 Descrizione del questionario	25
3.2 Modalità di somministrazione	25
3.3 Analisi delle risposte	25
3.4 Dati e tabelle esame questionari	26
3.5 Dati e tabelle esame questionari somministrati al corso di Musicoterapia	54
3.6 Osservazioni degli studenti del corso di Musicoterapia	61
3.7 Relazione relativa alla musicoterapia per l'anno accademico 2015- 2016	61
CAPITOLO IV - OSSERVAZIONI FINALI	62
4.1 Mission	62
4.2 Processi educativi	62
4.3 Qualificazioni degli studenti	63
4.4 Personale docente	63
4.5 Ambiente, risorse e funzionalità	63
4.6 Interazione con il pubblico	64

CAPITOLO I - CONTESTO NAZIONALE

Allo scopo di aggiornare il quadro normativo entro il quale le istituzioni del sistema AFAM svolgono la propria attività istituzionale, come di consuetudine il primo capitolo della relazione annuale del Nucleo di Valutazione è dedicato ad un sintetico esame delle novità intervenute nel corso degli anni 2013/2014 in ambito legislativo e regolamentare, analogamente a quanto avvenuto in occasione delle precedenti relazioni.

1.1 Legge 13 luglio 2015, n. 107

Riforma del sistema nazionale di istruzione e formazione e delega per il riordino delle disposizioni legislative vigenti, in particolare l'art. 1 comma 27.

La norma dispone: "Nelle more della ridefinizione delle procedure per la rielezione del Consiglio nazionale per l'alta formazione artistica e musicale, gli atti e i provvedimenti adottati dal Ministero dell'istruzione, dell'università e della ricerca in mancanza del parere del medesimo Consiglio, nei casi esplicitamente previsti dall'articolo 3, comma 1, della legge 21 dicembre 1999, n. 508, sono perfetti ed efficaci."

In attuazione della norma sopracitata, il MIUR – Dipartimento per la Formazione Superiore e per la Ricerca ha dapprima fornito indicazioni in ordine alla procedura da seguire per l'accREDITAMENTO dei corsi di diploma accademico di primo livello con la nota n. 17920 del 13.10.2015. Con i successivi Decreti n. 2326 e 2454 rispettivamente del 19.10 e del 2.11.2015, il Capo del Dipartimento per la Formazione Superiore e per la Ricerca ha costituito una Commissione che, nelle more della ridefinizione delle procedure per la rielezione del Consiglio Nazionale per l'Alta Formazione Artistica Musicale e Coreutica (CNAM), è incaricata di svolgere le valutazioni tecniche relative agli ordinamenti didattici dei corsi di cui agli artt. 10 e 11 del D.P.R. n. 212/2005.

1.2 Altre novità normative

- Decreto del Capo del Dipartimento per la Formazione Superiore e per la Ricerca del 30.1.2015, prot. N. 258, con il quale è stato indetto un Concorso per l'attribuzione di Premi, intitolati alla memoria del M° e Senatore a vita Claudio Abbado, finalizzati a sostenere la formazione artistica promuovendone l'eccellenza. Con successivo avviso pubblicato sul sito istituzionale del MIUR, sono stati resi noti i nominativi dei vincitori tra i quali risultano primi classificati tre studenti del Conservatorio Casella, vincitori dei premi per Mandolino, Composizione (per qualsiasi organico) e Direzione d'orchestra.

- Decreto Ministeriale dell'11 agosto 2015 prot. n. 602 relativo alla realizzazione di interventi di edilizia e per l'acquisizione di attrezzature didattiche e strumentali di particolare rilevanza a favore delle Istituzioni Statali AFAM – criteri di ripartizione anno 2015

Al solo fine di riepilogare gli atti negoziali che disciplinano il rapporto di lavoro del personale direttivo, docente, amministrativo e tecnico, si rammenta che, ai sensi dell'articolo 2, comma 6, della legge n. 508/1999, esso è disciplinato contrattualmente in uno specifico comparto di contrattazione collettiva denominato "Comparto dell'alta formazione e specializzazione artistica e musicale", istituito a decorrere dal 1° gennaio 2002.

Allo stato risultano sottoscritti i seguenti contratti collettivi nazionali:

- c.c.n.l. AFAM, sottoscritto il 16 febbraio 2005, per il quadriennio giuridico 2002/2005 e il biennio economico 2002/2003;
- c.c.n.l. 22 luglio 2005;
- c.c.n.l. AFAM, sottoscritto il 11 aprile 2006, per il biennio economico 2004/2005;

- c.c.n.l. AFAM, sottoscritto il 4 agosto 2010, per il quadriennio giuridico 2006/2009 e il biennio economico 2006/2007;
- c.c.n.l. AFAM, sottoscritto il 4 agosto 2010, per il biennio economico 2008/2009;
- c.c.n.l. 12 luglio 2011.

Anche quest'anno, integra il contenuto di questa sezione della relazione il richiamo al contenuto della Direttiva Generale sull'azione amministrativa e di gestione elaborata dal Ministro per l'anno 2015 che, sebbene non rientri nella categoria degli atti regolamentari e normativi, contribuisce ad interpretare la realtà dell'intero comparto dell'Alta Formazione Artistica Musicale e Coreutica e le sue prospettive future.

Se tra le priorità politiche individuate dall'Amministrazione per il 2014 rientrava il "Rilancio del sistema dell'alta formazione attraverso una riforma dei conservatori e delle accademie" da realizzare "con un'azione di razionalizzazione ed ottimizzazione che valorizzi le eccellenze...", l'analogo documento elaborato per l'anno 2015 ha declinato nel dettaglio il progetto di rilancio.

Alla vivacità di alcune istituzioni, testimoniata dalla mobilità internazionale, dalle iniziative promozionali e dai premi, non corrisponde la funzionalità organizzativa che richiede la RIFORMA di "tutti i segmenti qualificanti del sistema: governance, reclutamento, accreditamento e valutazione dei corsi, sistema di finanziamento". In particolare, dopo aver sottolineato l'importanza che nel sistema AFAM riveste l'incentivazione dei processi di internazionalizzazione verso i paesi europei ed extra europei, il documento pone l'ulteriore priorità della semplificazione della governance delle istituzioni AFAM, puntando "su una forte autonomia rispettosa delle singole specificità delle istituzioni", una ricetta flessibile per "liberare accademie e conservatori da vincoli ingiustificati, amministrativi e non solo".

1.3 Amministrazione trasparente

Il Conservatorio, nel rispetto delle disposizioni contenute nel D.Lgs. n. 33/2013 "*Riordino della disciplina riguardante gli obblighi di pubblicità, trasparenza e diffusione delle informazioni da parte delle pubbliche amministrazioni*" e nel perseguimento delle finalità istituzionali ispirate ai principi di buon andamento, imparzialità e trasparenza delle funzioni pubbliche, adotta il **Piano triennale di prevenzione della corruzione 2016 -2018** (p.t.p.c.) e il **Programma triennale per la trasparenza e l'integrità 2016-2018** (p.t.t.i.)

Nella redazione di tale **piano anticorruzione 2016-2018** si è tenuto conto della determinazione dell'A.N.A.C. n. 12 del 28 settembre 2015, nonché degli interventi normativi che hanno modificato il sistema di prevenzione della corruzione. Il piano, al fine di prevenire la corruzione, prevede l'adozione delle seguenti misure:

- massima trasparenza;
- formazione del personale;
- tutela dei dipendenti che segnalano eventuali fatti di corruzione di cui siano venuti a conoscenza;
- potenziamento del sistema dei controlli.

Destinatario del piano è tutto il personale dipendente, nonché tutti gli altri soggetti che, a qualunque titolo, intrattengono rapporti di collaborazione con il Conservatorio.

Inoltre, le disposizioni del D.Lgs. 33/2013 hanno individuato nello specifico gli obblighi di trasparenza e di pubblicazione concernenti l'organizzazione e l'attività delle pubbliche amministrazioni. La trasparenza è realizzata attraverso la pubblicazione di dati, informazioni e documenti, in conformità a peculiari specifiche e regole tecniche, nei siti istituzionali delle pubbliche amministrazioni, cui corrisponde il diritto di chiunque di accedere ai siti direttamente ed immediatamente, senza autenticazione ed identificazione.

Con decreto n. 256 del 17/06/2015 è stato individuato il Responsabile per la Trasparenza, nella persona del Direttore M° Giandomenico Piermarini, che svolge un'attività di controllo sull'adempimento da parte

dell'amministrazione degli obblighi di pubblicazione previsti dalla normativa vigente, assicurando la completezza, la chiarezza e l'aggiornamento delle informazioni pubblicate (art. 43 D.Lgs. 33/2013).

Il Conservatorio si è dotato di un sito web istituzionale <http://www.consaq.it/>.

Nella pagina principale è presente la sezione "Amministrazione trasparente" al cui interno sono contenuti i dati, le informazioni e i documenti da pubblicare ai sensi dell'art. 43 del D.Lgs.33/2013.

CAPITOLO II – DATI STATISTICI

1.1. ISCRITTI AI CORSI ISTITUZIONALI NEL PERIODO SUPERIORE - VECCHIO ORDINAMENTO (ad esaurimento) A.A. 2015/2016

CORSO	PERIODO SUPERIORE		<i>di cui con diploma di scuola sec. superiore</i>		<i>di cui iscritti stranieri</i>		TOTALE
	M	F	M	F	M	F	
ARPA	0	3	0	2	0	0	3
BASSO TUBA	5	0	5	0	0	0	5
CANTO	4	5	4	5	0	0	9
CHITARRA	2	1	2	1	0	0	3
CLARINETTO	2	1	1	1	0	0	3
CLAVICEMBALO	0	0	0	0	0	0	0
COMPOSIZIONE	3	1	3	1	0	0	4
CONTRABASSO	0	0	0	0	0	0	0
CORNO	3	0	1	0	0	0	3
FAGOTTO	0	0	0	0	0	0	0
FISARMONICA	0	0	0	0	0	0	0
FLAUTO	2	2	1	2	0	0	4
FLAUTO DOLCE	2	0	2	0	0	0	2
MANDOLINO	1	0	1	0	0	0	1
OBOE	0	1	0	1	0	0	1
ORGANO E COMPOSIZIONE ORGANISTICA	0	1	0	1	0	0	1
PIANOFORTE	3	8	3	7	0	0	11
SAXOFONO	7	1	5	1	0	0	8
STRUMENTI A PERCUSSIONE	4	0	3	0	0	0	4
TROMBA E TROMBONE	8	1	5	1	0	0	9
VIOLA	0	0	0	0	0	0	0
VIOLA DA GAMBA	0	2	0	2	0	0	2
VIOLINO	3	3	3	3	0	0	6
VIOLONCELLO	0	1	0	1	0	0	1
TOTALE	49	31	39	29	0	0	80

1.2. ISCRITTI AI CORSI ISTITUZIONALI DEL VECCHIO ORDINAMENTO (ad esaurimento) NEI PERIODI INFERIORE E MEDIO - A.A. 2015/2016

CORSO	PERIODO INFERIORE		PERIODO MEDIO		<i>di cui iscritti stranieri</i>		TOTALE
	M	F	M	F	M	F	
ARPA	0	1	0	0	0	0	1
BASSO TUBA	1	0	0	0	0	0	1
CANTO	0	0	0	0	0	0	0
CHITARRA	3	0	1	2	0	0	6
CLAVICEMBALO	2	3	0	0	0	0	5
COMPOSIZIONE	1	1	1	0	0	0	3
CONTRABASSO	0	0	0	0	0	0	0
CORNO	1	0	0	0	0	0	1
FAGOTTO	3	1	0	0	0	0	4
FISARMONICA	0	0	2	0	0	0	2
FLAUTO	1	4	0	0	0	0	5
FLAUTO DOLCE	0	0	0	0	0	0	0
MANDOLINO	0	0	0	0	0	0	0
OBOE	0	1	0	0	0	0	1
ORGANO E COMPOSIZIONE ORGANISTICA	1	1	0	0	0	0	2
PIANOFORTE	7	2	5	9	0	0	23
SAXOFONO	3	2	0	0	0	0	5
STRUMENTI A PERCUSSIONE	2	0	0	0	0	0	2
TROMBA E TROMBONE	2	0	0	0	0	0	2
VIOLA	3	3	3	1	0	0	10
VIOLA DA GAMBA	0	0	3	1	0	0	4
VIOLINO	4	1	3	6	0	0	14
VIOLONCELLO	3	2	0	2	0	0	7
TOTALE	36	22	18	21	0	0	97

1.3. ISCRITTI AI CORSI PRE-AFAM - A.A. 2015/2016

CORSO	Domande di ammissione (totale)	corsi di base/pre-accademici/propedeutici		di cui iscritti nel periodo finale del ciclo		di cui iscritti per la prima volta nell'istituto		di cui iscritti stranieri		TOTALE
		M	F	M	F	M	F	M	F	
ARPA	1	1	5	0	1	1	0	0	0	7
BASSO TUBA	2	4	1	2	0	1	1	0	0	7
CANTO	11	3	17	0	6	0	9	0	0	26
CHITARRA	8	11	10	1	1	3	4	0	0	23
CLARINETTO	6	3	10	1	1	0	6	0	0	15
CLAVICEMBALO	0	0	0	0	0	0	0	0	0	0
COMPOSIZIONE	7	12	2	4	1	0	2	0	0	19
CONTRABASSO	1	4	1	0	0	0	0	0	0	5
CORNO	1	3	0	0	0	1	0	0	0	3
DIREZIONE D'ORCHESTRA	0	0	0	0	0	0	0	0	0	0
EUFONIO	3	12	1	0	0	3	0	0	0	13
FAGOTTO	0	0	0	0	0	0	0	0	0	0
FISARMONICA	0	4	0	0	0	0	0	0	0	4
FLAUTO	3	4	5	1	0	1	2	0	0	10
FLAUTO DOLCE	2	0	5	0	1	0	2	0	0	6
JAZZ	0	0	0	0	0	0	0	0	0	0
MANDOLINO	1	3	1	0	0	1	1	0	0	4
OBOE	3	4	4	0	1	1	2	0	0	9
ORGANO E COMPOSIZIONE ORGANISTICA	2	3	3	0	0	1	1	0	0	6
PIANOFORTE	20	27	30	4	3	7	8	0	0	64
SAXOFONO	4	17	3	1	0	1	2	0	0	21
STRUMENTI A PERCUSSIONE	4	15	1	3	0	5	1	0	0	19
TROMBA	1	10	2	2	1	1	0	0	0	15
TROMBONE	1	3	0	0	0	1	0	0	0	3
VIOLA	7	5	9	1	1	2	3	0	0	16
VIOLA DA GAMBA	1	1	0	0	0	1	0	0	0	1
VIOLINO	5	7	11	1	2	0	5	0	0	21
VIOLONCELLO	2	6	8	1	0	1	1	0	0	15
TOTALE	96	162	129	22	19	32	50	0	0	332

2.1. ISCRITTI AI CORSI DI DIPLOMA ACCADEMICO DI 1° LIVELLO - A.A. 2015/2016

CORSO	Domande di ammissione (totale)	ISCRITTI AL 1° ANNO		ISCRITTI AL 2° ANNO		ISCRITTI AL 3° ANNO		Iscritti fuori corso		di cui iscritti stranieri		di cui iscritti prog. TURANDOT		TOTALE
		M	F	M	F	M	F	M	F	M	F	M	F	
ARPA - DCPL01	0	0	0	0	0	0	0	0	0	0	0	0	0	0
BASSO ELETTRICO - DCPL03	5	1	1	0	0	4	0	0	0	0	0	0	0	6
BASSO TUBA - DCPL04	0	0	0	0	0	0	0	0	0	0	0	0	0	0
BATTERIA E PERCUSSIONI JAZZ - DCPL05	5	2	0	2	0	2	0	1	0	0	0	0	0	7
CANTO - DCPL06	9	3	5	1	3	1	6	0	4	1	0	0	0	23
CANTO JAZZ - DCPL07	5	2	1	1	4	0	1	0	4	0	0	0	0	13
CANTO RINASCIMENTALE - DCPL08	1	1	1	1	1	0	2	0	0	0	0	0	0	6
CHITARRA - DCPL09	4	3	0	0	0	3	0	0	0	0	0	0	0	6
CHITARRA JAZZ - DCPL10	19	5	0	4	0	3	0	3	0	0	0	0	0	15
CLARINETTO - DCPL11	3	0	1	2	0	0	1	1	0	0	0	0	0	5
CLARINETTO JAZZ - DCPL12	0	0	0	1	0	0	0	0	0	0	0	0	0	1
CLAVICEMBALO E TASTIERE STORICHE - DCPL14	0	0	0	0	0	0	0	0	0	0	0	0	0	0
COMPOSIZIONE - DCPL15	8	5	1	1	0	4	0	4	0	1	0	0	0	15
CONTRABASSO - DCPL16	0	0	0	1	0	0	0	1	0	0	0	0	0	2
CONTRABASSO JAZZ - DCPL17	1	1	0	0	0	1	0	0	1	0	0	0	0	3
CORNO - DCPL19	0	0	0	0	0	0	0	0	0	0	0	0	0	0
DIREZIONE D'ORCHESTRA - DCPL22	8	6	0	0	0	0	1	2	0	0	0	0	0	9
FAGOTTO - DCPL24	1	1	0	0	0	0	0	0	0	0	0	0	0	1
FISARMONICA - DCPL26	2	1	0	5	0	2	0	0	0	0	0	0	0	8
FLAUTO - DCPL27	8	2	5	0	2	0	1	0	0	0	0	0	0	10
FLAUTO DOLCE - DCPL28	0	0	0	0	0	0	0	0	0	0	0	0	0	0
FLAUTO TRAVERSIERE - DCPL29	2	2	0	0	0	0	1	0	1	0	0	0	0	4
LIUTO - DCPL30	0	0	0	0	0	0	0	1	0	0	0	0	0	1

MANDOLINO - DCPL32	0	0	0	0	0	0	0	0	0	0	0	0	0	0
MUSICA ELETTRONICA - DCPL34	10	5	0	5	0	2	0	4	0	0	0	0	0	16
MUSICA ELETTRONICA - Regia del suono	5	2	0	0	0	4	0	2	0	0	0	0	0	8
OBOE - DCPL36	0	0	0	0	0	0	0	0	0	0	0	0	0	0
ORGANO - DCPL38	2	1	0	2	0	0	0	3	0	0	0	0	0	6
PIANOFORTE - DCPL39	12	1	2	1	2	1	2	0	5	0	0	0	0	14
PIANOFORTE JAZZ - DCPL40	3	3	0	2	0	4	0	1	0	0	0	0	0	10
SAXOFONO - DCPL41	3	2	1	0	0	0	0	0	0	0	0	0	0	3
SAXOFONO JAZZ - DCPL42	1	1	0	0	0	1	0	1	0	0	0	0	0	3
STRUMENTI A PERCUSSIONE - DCPL44	4	3	0	0	0	0	0	0	0	0	0	0	0	3
TROMBA - DCPL46	3	4	0	1	1	0	0	0	0	0	0	0	0	6
TROMBA JAZZ - DCPL47	1	0	0	2	0	0	0	0	0	0	0	0	0	2
TROMBONE - DCPL49	0	0	0	0	0	1	0	0	0	0	0	0	0	1
TROMBONE JAZZ - DCPL50	0	0	0	0	0	0	0	0	0	0	0	0	0	0
VIOLA - DCPL52	0	0	0	0	0	0	2	0	0	0	0	0	0	2
VIOLA DA GAMBA - DCPL53	0	0	0	0	0	0	0	0	0	0	0	0	0	0
VIOLINO - DCPL54	6	4	5	0	0	2	2	2	0	0	0	0	0	15
VIOLINO BAROCCO - DCPL55	0	0	0	0	1	0	0	0	0	0	0	0	0	1
VIOLONCELLO - DCPL57	1	1	0	1	0	0	0	0	0	0	0	0	0	2
VIOLONCELLO BAROCCO - DCPL58	0	0	0	0	0	0	0	0	0	0	0	0	0	0
TOTALE	132	62	23	33	14	35	19	26	15	2	0	0	0	227

2.2. ISCRITTI AI CORSI DI DIPLOMA ACCADEMICO DI 2° LIVELLO - A.A. 2015/2016

CORSO	Domande di ammissione (totale)	ISCRITTI AL 1° ANNO		ISCRITTI AL 2° ANNO		Iscritti fuori corso		di cui iscritti stranieri		di cui iscritti prog. TURANDOT		TOTALE
		M	F	M	F	M	F	M	F	M	F	
ARPA	0	1	0	0	0	0	0	0	0	0	0	1
BASSO TUBA	2	1	0	0	0	0	0	0	0	0	0	1
BATTERIA E PERCUSSIONI JAZZ	1	0	0	0	0	0	0	0	0	0	0	0
CANTO	4	0	2	0	1	0	0	0	0	0	0	3
CANTO DA CAMERA	0	0	0	0	0	0	1	0	1	0	0	1
CANTO JAZZ	1	1	0	0	1	0	0	0	0	0	0	2
CANTO RINASCIMENTALE E BAROCCO	0	0	1	1	1	1	2	0	1	0	0	6
CHITARRA	2	1	0	1	0	0	0	0	0	0	0	2
CHITARRA JAZZ	5	0	0	2	0	0	0	0	0	0	0	2
CLARINETTO	0	0	0	0	1	0	1	0	0	0	0	2
CLAVICEMBALO, CLAVICORDO E FORTEPIANO	0	0	0	1	1	0	2	0	0	0	0	4
COMPOSIZIONE	3	0	0	1	0	0	0	0	0	0	0	1
COMPOSIZIONE - IND. MUSICA APPLICATA ALLE IMMAGINI	3	2	0	0	0	0	1	0	0	0	0	3
CONTRABASSO JAZZ	1	1	0	2	0	1	0	0	0	0	0	4
CORNO	0	0	0	0	1	0	0	0	0	0	0	1
DIREZIONE D'ORCHESTRA	0	0	0	1	0	0	0	0	0	0	0	1
FISARMONICA	1	1	0	1	0	0	0	0	0	0	0	2
FLAUTO	3	0	1	0	1	2	0	0	0	0	0	4
FLAUTO TRAVERSIERE	0	0	0	0	0	0	1	0	0	0	0	1
JAZZ	0	0	0	0	0	0	0	0	0	0	0	0
LIUTO	0	0	0	0	0	0	0	0	0	0	0	0
MAESTRO COLLABORATORE PER LA DANZA	18	6	8	4	3	3	1	0	0	0	0	25
MANDOLINO	1	1	0	0	0	0	0	0	0	0	0	1
MUSICA E NUOVE TECNOLOGIE	4	0	0	0	1	1	1	0	0	0	0	3
OBOE	1	0	1	0	0	0	0	0	0	0	0	1

ORGANO E COMPOSIZIONE ORGANISTICA	1	1	0	0	1	0	0	0	0	0	0	2
PIANOFORTE	10	3	3	4	2	4	2	0	0	0	0	18
PIANOFORTE JAZZ	3	2	0	1	0	1	0	0	0	0	0	4
SAXOFONO	3	1	0	0	0	0	0	0	0	0	0	1
SAXOFONO JAZZ	1	0	0	0	0	0	0	0	0	0	0	0
STRUMENTI A PERCUSSIONE	2	0	0	1	0	0	0	0	0	0	0	1
TROMBA	3	2	0	2	0	0	0	0	0	0	0	4
TROMBONE	0	0	0	0	0	1	0	0	0	0	0	1
VIOLA	0	0	0	1	0	0	0	0	0	0	0	1
VIOLA DA GAMBA	0	0	0	0	0	0	0	0	0	0	0	0
VIOLINO	0	0	0	0	2	0	0	0	0	0	0	2
VIOLINO BAROCCO	1	1	0	0	0	0	0	0	0	0	0	1
VIOLONCELLO	0	0	0	0	0	0	0	0	0	0	0	0
VIOLONCELLO BAROCCO	0	0	0	0	0	0	0	0	0	0	0	0
TOTALE	74	25	16	23	16	14	12	0	2	0	0	106

A3. ISCRITTI AI CORSI POST-DIPLOMA - A.A. 2015/2015

CORSO	Domande di ammissione (totale)	TOTALE ISCRITTI		di cui iscritti al 1° anno		di cui iscritti fuori corso		di cui iscritti stranieri		di cui iscritti prog. TURANDOT		TOTALE
		M	F	M	F	M	F	M	F	M	F	
MUSICTERAPIA	12	2	21	2	10	0	0	0	0	0	0	23
PAS- Percorsi abilitanti speciali	0	0	0	0	0	0	0	0	0	0	0	0
TFA - Tirocini formativi attivi	0	0	0	0	0	0	0	0	0	0	0	0
TOTALE	12	2	21	2	10	0	0	0	0	0	0	23

B1. ISCRITTI COMPLESSIVI PER CLASSE DI ETÀ E TIPOLOGIA DI CORSO - A.A. 2015/2016

CLASSE DI ETÀ	Periodi inferiore e medio		Corsi di base/pre-accademici /propedeutici		periodo superiore		di cui con diploma sec. Superiore		corsi triennali I livello		corsi triennali II livello		altri corsi post-diploma		di cui iscritti anche a corsi universitari		TOTALE
	M	F	M	F	M	F	M	F	M	F	M	F	M	F	M	F	
fino a 11 anni	0	0	15	21													36
da 12 a 14 anni	3	1	45	37													86
da 15 a 19 anni	35	30	55	40	14	4	9	3	12	6	0	0	0	0	1	1	196
da 20 a 24 anni	12	11	14	18	23	14	19	13	64	28	11	6	0	2	8	10	203
da 25 a 29 anni	2	1	9	3	8	10	7	10	39	16	24	8	1	11	8	4	132
30 anni e oltre	2	0	17	6	4	3	4	3	41	21	27	30	1	8	1	0	160
TOTALE	54	43	155	125	49	31	39	29	156	71	62	44	2	21	18	15	813

TAB. B1.1 ISCRITTI VECCHIO ORDINAMENTO

ISCRITTI VECCHIO ORDINAMENTO	Periodi inferiore e medio		periodo superiore		di cui con diploma sec. Superiore	
	M	F	M	F	M	F
	54	43	49	31	39	29

TAB. B1.2 ISCRITTI VECCHIO ORDINAMENTO PER ANNI ACCADEMICI

ISCRITTI VECCHIO ORDINAMENTO	A.A. 2015/2016	177
	A.A. 2014/2015	238
	A.A. 2013/2014	303
	A.A. 2012/2013	401
	A.A. 2011/2012	502
	A.A. 2010/2011	636

TAB B1.3 ISCRITTI NUOVO ORDINAMENTO

ISCRITTI NUOVO ORDINAMENTO		M	F	TOTALE
	CORSI DI I LIVELLO	154	71	227
CORSI DI II LIVELLO	62	44	106	

TAB. B1.4 ISCRITTI NUOVO ORDINAMENTO PER ANNI ACCADEMICI

ISCRITTI NUOVO ORDINAMENTO I LIVELLO	A.A. 2015/2016	227
	A.A. 2014/2015	194
	A.A. 2013/2014	186
	A.A. 2012/2013	154
	A.A. 2011/2012	132
	A.A. 2010/2011	116
ISCRITTI NUOVO ORDINAMENTO II LIVELLO	A.A. 2015/2016	106
	A.A. 2014/2015	89
	A.A. 2013/2014	96
	A.A. 2012/2013	96
	A.A. 2011/2012	96
	A.A. 2010/2011	89

TAB. B1.5- 6 2014/2015 ISCRITTI NUOVO ORDINAMENTO

ISCRITTI NUOVO ORDINAMENTO	A.A. 2015/2016	333
	A.A. 2014/2015	283
	A.A. 2013/2014	282
	A.A. 2012/2013	250
	A.A. 2011/2012	228
	A.A. 2010/2011	205

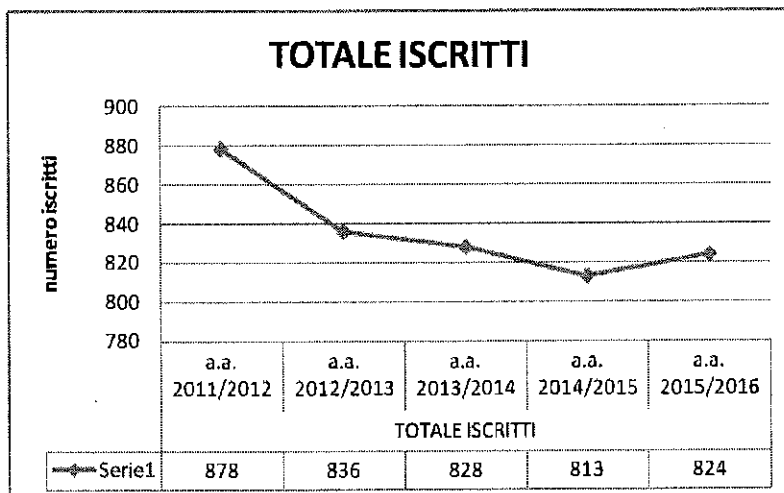
ISCRITTI NEI CORSI POST-DIPLOMA	A.A. 2015/2016	23
	A.A. 2014/2015	20
	A.A. 2013/2014	15
	A.A. 2012/2013	17
	A.A. 2011/2012	40
	A.A. 2010/2011	43

TAB. B1.7

ISCRITTI AL VECCHIO ORDINAMENTO		ISCRITTI AL NUOVO ORDINAMENTO (corsi pre-accademici)		ISCRITTI AL NUOVO ORDINAMENTO (Triennio 1° livello)		ISCRITTI AL NUOVO ORDINAMENTO (Triennio 2° livello)		ISCRITTI AL NUOVO ORDINAMENTO (corsi post-diploma)		TOTALE
M	F	M	F	M	F	M	F	M	F	
103	74	162	129	156	71	62	44	2	21	824

TAB. B1.8 TOTALE ISCRITTI NEGLI ULTIMI 5 ANNI ACCADEMICI

ISCRITTI NUOVO ORDINAMENTO	A.A. 2015/2016	824
	A.A. 2014/2015	813
	A.A. 2013/2014	828
	A.A. 2012/2013	836
	A.A. 2011/2012	878



B2. DIPLOMATI COMPLESSIVI PER FASCE DI ETÁ - A.S. 2015

CLASSE DI ETÁ	corsi istituzionali (Vecchio Ordinamento)		di cui con diploma di scuola sec. Sup		Corsi Triennali I livello		Corsi Biennali II livello		altri corsi post-diploma		TOTALE
	M	F	M	F	M	F	M	F	M	F	
fino a 19 anni	0	1	0	1	0	0	0	0	0	0	1
da 20 a 24 anni	9	8	8	8	2	0	1	0	0	0	20
da 25 a 29 anni	5	2	5	2	3	2	7	3	0	2	24
30 anni e oltre	2	1	2	1	2	0	5	5	0	4	19
TOTALE	16	12	15	12	7	2	13	8	0	6	64

E1.1. DIPLOMATI NEI CORSI ISTITUZIONALI - VECCHIO ORDINAMENTO (ad esaurimento)- A.S. 2015

CORSO	TOTALE DIPLOMATI (compimento superiore)		di cui con diploma di scuola sec. superiore		di cui privatisti		di cui iscritti stranieri		TOTALE
	M	F	M	F	M	F	M	F	
ARPA	0	0	0	0	0	0	0	0	0
BASSO TUBA	2	0	2	0	0	0	0	0	2
CANTO	0	2	0	2	0	0	0	0	2
CHITARRA	0	0	0	0	0	0	0	0	0
CLARINETTO	2	2	1	2	0	0	0	0	4
CLAVICEMBALO	0	0	0	0	0	0	0	0	0
COMPOSIZIONE	0	1	0	1	0	0	0	0	1
CONTRABASSO	0	0	0	0	0	0	0	0	0
CORNO	0	1	0	1	0	0	0	0	1
FAGOTTO	0	0	0	0	0	0	0	0	0
FISARMONICA	0	0	0	0	0	0	0	0	0
FLAUTO	1	2	1	2	0	0	0	0	3
FLAUTO DOLCE	0	0	0	0	0	0	0	0	0
MANDOLINO	1	0	1	0	0	0	0	0	1
OBOE	0	0	0	0	0	0	0	0	0
ORGANO E COMPOSIZIONE ORGANISTICA	0	0	0	0	0	0	0	0	0
PIANOFORTE	4	3	4	3	0	0	0	0	7

SAXOFONO	2	1	2	1	0	0	0	0	3
STRUMENTI A PERCUSSIONE	0	0	0	0	0	0	0	0	0
TROMBA E TROMBONE	3	0	3	0	0	0	0	0	3
VIOLA	0	0	0	0	0	0	0	0	0
VIOLA DA GAMBA	0	0	0	0	0	0	0	0	0
VIOLINO	0	0	0	0	0	0	0	0	0
VIOLONCELLO	1	0	1	0	0	0	0	0	1
TOTALE	16	12	15	12	0	0	0	0	28

E 2.1. DIPLOMATI NEI CORSI DI DIPLOMA ACCADEMICO DI 1° LIVELLO - A.S. 2015

CORSO	Domande (triennio)		Iscritti fuori corso		di cui iscritti stranieri		di cui iscritti prog. TURANDOT		TOTALE
	M	F	M	F	M	F	M	F	
ARPA - DCPL01	0	0	0	0	0	0	0	0	0
BASSO ELETTRICO - DCPL03	0	0	0	0	0	0	0	0	0
BASSO TUBA - DCPL04	0	0	0	0	0	0	0	0	0
BATTERIA E PERCUSSIONI JAZZ- DCPL05	1	0	0	0	0	0	0	0	1
CANTO - DCPL06	1	1	0	0	0	0	0	0	2
CANTO JAZZ - DCPL07	1	0	0	0	0	0	0	0	1
CANTO RINASCIMENTALE - DCPL08	0	0	0	0	0	0	0	0	0
CHITARRA - DCPL09	0	0	0	0	0	0	0	0	0
CHITARRA JAZZ - DCPL10	0	0	0	0	0	0	0	0	0
CLARINETTO - DCPL11	0	0	0	0	0	0	0	0	0
CLARINETTO JAZZ - DCPL12	0	0	0	0	0	0	0	0	0
CLAVICEMBALO E TASTIERE STORICHE - DCPL14	0	0	0	0	0	0	0	0	0
COMPOSIZIONE - DCPL15	2	0	1	0	0	0	0	0	2
CONTRABASSO - DCPL16	0	0	0	0	0	0	0	0	0
CONTRABASSO JAZZ - DCPL17	0	0	0	0	0	0	0	0	0
CORNO - DCPL19	0	0	0	0	0	0	0	0	0
DIREZIONE D'ORCHESTRA - DCPL22	0	0	0	0	0	0	0	0	0
FISARMONICA - DCPL26	0	0	0	0	0	0	0	0	0
FLAUTO - DCPL27	0	0	0	0	0	0	0	0	0
FLAUTO DOLCE - DCPL28	0	0	0	0	0	0	0	0	0

FLAUTO TRAVERSIERE - DCPL29	0	0	0	0	0	0	0	0	0
JAZZ	0	0	0	0	0	0	0	0	0
LIUTO - DCPL30	0	0	0	0	0	0	0	0	0
MANDOLINO - DCPL32	0	0	0	0	0	0	0	0	0
MUSICA ELETTRONICA - DCPL34	1	0	1	0	0	0	0	0	1
MUSICA ELETTRONICA -Regia del suono	0	0	0	0	0	0	0	0	0
OBOE - DCPL36	0	0	0	0	0	0	0	0	0
ORGANO - DCPL38	1	0	0	0	0	0	0	0	1
PIANOFORTE - DCPL39	0	1	0	0	0	0	0	0	1
PIANOFORTE JAZZ - DCPL40	0	0	0	0	0	0	0	0	0
SAXOFONO - DCPL41	0	0	0	0	0	0	0	0	0
SAXOFONO JAZZ - DCPL42	0	0	0	0	0	0	0	0	0
STRUMENTI A PERCUSSIONE - DCPL44	0	0	0	0	0	0	0	0	0
TROMBA - DCPL46	0	0	0	0	0	0	0	0	0
TROMBA JAZZ - DCPL47	0	0	0	0	0	0	0	0	0
TROMBONE - DCPL49	0	0	0	0	0	0	0	0	0
TROMBONE JAZZ - DCPL50	0	0	0	0	0	0	0	0	0
VIOLA - DCPL52	0	0	0	0	0	0	0	0	0
VIOLA DA GAMBA - DCPL53	0	0	0	0	0	0	0	0	0
VIOLINO - DCPL54	0	0	0	0	0	0	0	0	0
VIOLINO BAROCCO - DCPL55	0	0	0	0	0	0	0	0	0
VIOLONCELLO - DCPL57	0	0	0	0	0	0	0	0	0
VIOLONCELLO BAROCCO - DCPL58	0	0	0	0	0	0	0	0	0
TOTALE	7	2	2	0	0	0	0	0	9

E2.2. DIPLOMATI NEI CORSI DI DIPLOMA ACCADEMICO DI 2° LIVELLO IN DISCIPLINE MUSICALI - A.S. 2015

CORSO	DIPLOMATI (biennio spec. Sperimentale II livello)		di cui fuori corso		di cui iscritti stranieri		di cui iscritti prog. TURANDOT		TOTALE
	M	F	M	F	M	F	M	F	
ARPA	0	1	0	0	0	0	0	0	1
CANTO	0	0	0	0	0	0	0	0	0
CANTO DA CAMERA	0	1	0	0	0	0	0	0	1
CANTO RINASCIMENTALE E BAROCCO	0	0	0	0	0	0	0	0	0
CHITARRA	1	0	0	0	0	0	0	0	1
CHITARRA JAZZ	0	0	0	0	0	0	0	0	0
CLARINETTO	0	0	0	0	0	0	0	0	0
CLAVICEMBALO, CLAVICORDO E FORTEPIANO	0	0	0	0	0	0	0	0	0
COMPOSIZIONE	0	0	0	0	0	0	0	0	0
CONTRABASSO JAZZ	0	0	0	0	0	0	0	0	0
CORNO	0	0	0	0	0	0	0	0	0
DIREZIONE D'ORCHESTRA	0	0	0	0	0	0	0	0	0
FAGOTTO	0	0	0	0	0	0	0	0	0
FISARMONICA	0	0	0	0	0	0	0	0	0
FLAUTO	0	0	0	0	0	0	0	0	0
FLAUTO TRAVERSIERE	0	0	0	0	0	0	0	0	0
JAZZ	1	1	0	1	0	0	0	0	2
LIUTO	0	0	0	0	0	0	0	0	0
MAESTRO COLLABORATORE PER LA DANZA	4	1	0	0	0	0	0	0	5
MANDOLINO	0	0	0	0	0	0	0	0	0
MUSICA E NUOVE TECNOLOGIE	0	0	0	0	0	0	0	0	0
OBOE	0	0	0	0	0	0	0	0	0
ORGANO E COMPOSIZIONE ORGANISTICA	0	0	0	0	0	0	0	0	0
PIANOFORTE	2	3	1	1	0	0	0	0	5
SAXOFONO	1	1	0	0	0	0	0	0	2
STRUMENTI A PERCUSSIONE	0	0	0	0	0	0	0	0	0
TROMBA	3	0	0	0	0	0	0	0	3
TROMBONE	1	0	0	0	0	0	0	0	1
VIOLA	0	0	0	0	0	0	0	0	0

VIOLA DA GAMBA	0	0	0	0	0	0	0	0	0
VIOLINO	0	0	0	0	0	0	0	0	0
VIOLONCELLO	0	0	0	0	0	0	0	0	0
VIOLONCELLO BAROCCO	0	0	0	0	0	0	0	0	0
TOTALE	13	8	1	2	0	0	0	0	21

E3. DIPLOMATI NEI CORSI POST-DIPLOMA – NUOVO ORDINAMENTO – A.S. 2015

CORSO	N. studenti che hanno conseguito il titolo post-diploma		di cui fuori corso		di cui stranieri		TOTALE
	M	F	M	F	M	F	
MUSICTERAPIA	0	6	0	0	0	0	6
PAS- Percorsi abilitanti speciali	0	0	0	0	0	0	0
TFA – Tirocini Formativi attivi	0	0	0	0	0	0	0
TOTALE	0	6	0	0	0	0	6

TAB. 9 – VECCHIO ORDINAMENTO

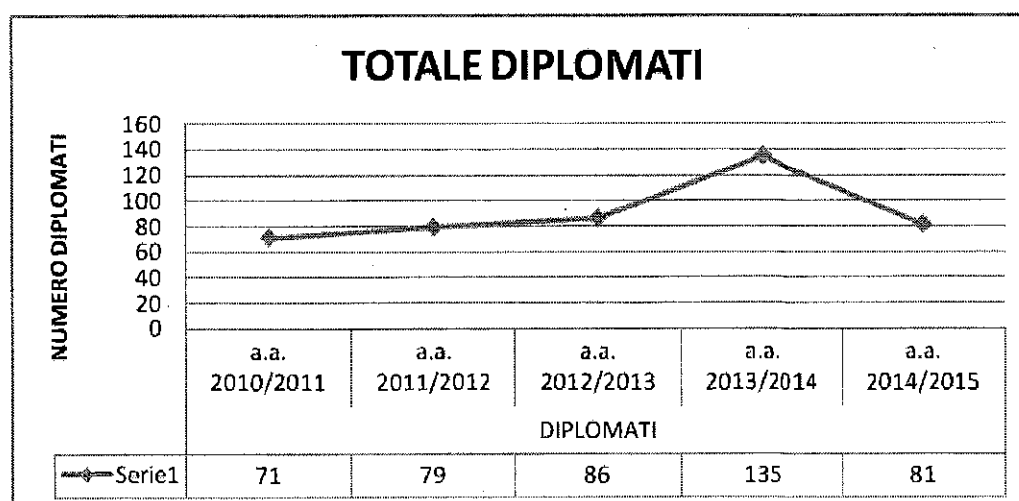
a.a.	TOTALE DIPLOMATI (che hanno conseguito il compimento superiore)		di cui con diploma di scuola sec. Sup		di cui Privatisti		TOTALE
	M	F	M	F	M	F	
2014/2015	12	16	11	16	0	0	28
2013/2014	42	44	18	13	5	2	86
2012/2013	21	19	17	18	2	2	40
2011/2012	30	20	26	17	19	6	50
2010/2011	27	22	22	22	10	4	49
TOTALE	132	121	94	86	36	14	253

TAB. 10 – NUOVO ORDINAMENTO

a.a.	DIPLOMATI triennio di I livello		DIPLOMATI nuovo ord. II livello		DIPLOMATI nei corsi post-diploma		TOTALE
	M	F	M	F	M	F	
2014/2015	15	8	12	15	0	3	53
2013/2014	7	4	8	19	5	6	49
2012/2013	9	1	11	13	3	9	46
2011/2012	2	1	10	8	3	5	29
2010/2011	7	3	6	6	1	1	22
TOTALE	40	17	47	61	12	24	199

TAB. 11

DIPLOMATI	A.A. 2014/2015	81
	A.A. 2013/2014	135
	A.A. 2012/2013	86
	A.A. 2011/2012	79
	A.A. 2010/2011	71



F. PERSONALE DOCENTE A CONTRATTO: ESPERTI ESTERNI CON CONTRATTO DI COLLABORAZIONE PER INSEGNAMENTO - A.A. 2015/2016

PERSONALE (in servizio nell'a.a. di riferimento)	ESPERTI ESTERI destinatari di contratti di insegnamento		<i>di cui appartenenti al ruolo dei docenti di altri istituti AFAM</i>		<i>di cui art. 273 (dipendenti d'orchestra)</i>		<i>di cui iscritti stranieri</i>		Monte ore di didattica (da contratto)	TOTALE
	M	F	M	F	M	F	M	F		
In corsi triennali di I liv.	12	0	1	0	0	0	0	0	1215	12
In corsi biennali di II liv. (compresi Bienni abilitanti)	4	5	3	5	0	0	0	0	785	9
in corsi di Perfezionamento/Master (I e II liv.)	0	0	0	0	0	0	0	0	0	0
In corsi di specializzazione (I e II liv.)	8	7	0	0	0	0	0	0	293	15
In corsi di Formazione alla Ricerca	0	0	0	0	0	0	0	0	0	0
In corsi pre - accademici	1	0	0	0	0	0	0	0	150	1
in corsi del Vecchio Ordinamento	0	0	0	0	0	0	0	0	0	0
In corsi liberi (senza cfa)	1	0	0	0	0	0	0	0	160	1
In altre attività formative (corsi di insegnamento)	0	0	0	0	0	0	0	0	0	0
In altre attività laboratoriali (masterclass/seminari)	0	0	0	0	0	0	0	0	0	0
TOTALE	26	12	4	5	0	0	0	0	2603	38

G. PERSONALE DOCENTE IN ORGANICO - A.A. 2015/2016

PERSONALE (in servizio nell'a.a. di riferimento)	Docenti a tempo indeterminato		<i>di cui in utilizzo da altri istituti AFAM (di ruolo, non titolari)</i>		docenti a tempo determinato		di cui su posto vacante		di cui part-time		di cui stranieri		Monte ore di didattica aggiuntiva (retribuita dall'istituzione)	N° docenti che vanno in extra-orario	TOTALE
	M	F	M	F	M	F	M	F	M	F	M	F			
docenti I fascia	64	33	3	1	8	2	7	2	0	0	0	0	1185	29	107
docenti II fascia	1	3	0	0	0	0	0	0	0	0	0	0	140	3	4
altro	0	0	0	0	0	0	0	0	0	0	0	0	0	0	0
TOTALE	65	36	3	1	8	2	7	2	0	0	0	0	1325	32	111

H. PERSONALE AMMINISTRATIVO E TECNICO - A.A. 2015/2016

PERSONALE in servizio nell'a.a. di riferimento)	Docenti a tempo indeterminato (di ruolo)		di cui in utilizzo da altri istituti AFAM (di ruolo, <u>non</u> titolari)		personale a tempo determinato		di cui part-time		personale a contratto		TOTALE
	M	F	M	F	M	F	M	F	M	F	
Dir. Amministrativo	0	1	0	0	0	0	0	0	0	0	1
Dir. Uff. Ragioneria	0	1	0	0	0	0	0	0	0	0	1
Coordinatore di biblioteca, amministrativo e tecnico	0	0	0	0	0	0	0	0	0	0	0
Collaboratore tecnico, amministrativo, biblioteca, laboratorio	0	0	0	0	0	0	0	0	0	0	0
Assistente amministrativo	2	6	0	0	0	1	0	1	0	0	9
Coadiutore	3	14	0	0	0	0	0	0	0	0	17
altro	0	0	0	0	0	0	0	0	0	0	0
TOTALE	5	22	0	0	0	1	0	1	0	0	28

J. STRUTTURA: INFORMAZIONI VARIE - A.A. 2015/2016

n° aule ordinarie	biblioteche	Sale concerti (n° posti complessivi)	n° di orchestre esistenti	n° di formazioni vocali, corali e da camera esistenti	n° di eventi pubblici organizzati dall'istituto
43	1	2 (240)	3	3	100

K. MOBILITÀ INTERNAZIONALE DEGLI STUDENTI E DEL PERSONALE - 2015/2016

MOBILITÀ INTERNAZIONALE	Totale accordi	Mobilità in uscita		Mobilità in uscita	
		M	F	M	F
N° accordi interistituzionali in vigore	26				
N° diplomati nell'anno solare precedente che, nel loro percorso, hanno partecipato a programmi di mobilità internazionale		0	0		
N° studenti partecipanti a fini di <u>studio</u>		1	5	1	1

N° studenti partecipanti a fini di <u>tirocinio</u>		4	3	0	0
N° docenti partecipanti a fini <u>didattici</u>		2	2	3	3
N° docenti partecipanti a fini di <u>formazione</u>		2	4	0	0
N° non docenti partecipanti a fini di formazione		0	0	0	0
TOTALE	26	9	14	4	4

CAPITOLO III - QUESTIONARIO STUDENTI

3.1 Descrizione del questionario

Il nuovo Nucleo di Valutazione ha ritenuto di introdurre alcune modifiche migliorative rispetto all'ultimo questionario somministrato, distinguendo i destinatari dello stesso tra gli studenti iscritti al primo anno e gli studenti già immatricolati. Il Nucleo di valutazione ha adottato questa nuova metodologia in quanto si è ritenuto utile avere un confronto tra le aspettative ex ante e le valutazioni ex post degli studenti. Nei prossimi anni, i dati rilevati rappresenteranno un ottimo indicatore per valutare i punti di forza e di debolezza del Conservatorio anche al fine di adottare le strategie necessarie per lo sviluppo e la crescita, in quantità e qualità, dell'Istituto.

3.2 Modalità di somministrazione

Il Questionario è stato somministrato con la collaborazione dell'amministrazione del Conservatorio e della Consulta degli Studenti.

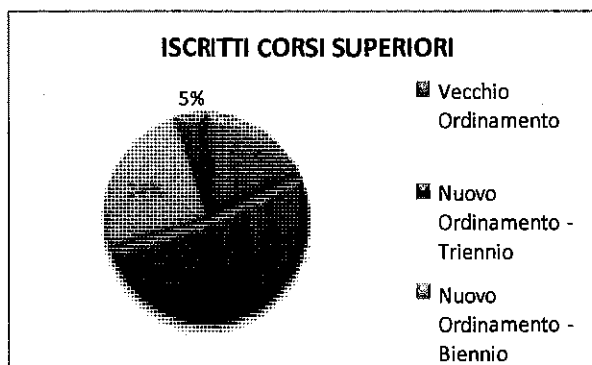
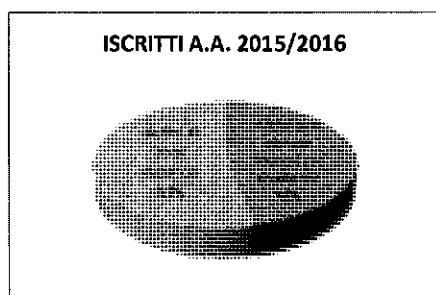
Per la prima volta è stato inserito sul sito dell'Istituto e trasmesso via mail a coloro che ne avessero fatto richiesta.

Al Questionario hanno risposto n. 71 studenti (n. 47 iscritti per la prima volta, 24 iscritti agli anni successivi al primo) su un totale di 824 iscritti.

Contestualmente alla distribuzione del questionario studenti 2015 vi è stata la somministrazione di un breve questionario rivolto specificamente agli studenti del corso di Musicoterapia per avere un feedback sulle iniziative e sulle attività del corso di specializzazione, le cui caratteristiche esulano in maniera significativa dalle usuali attività formative che si svolgono nei conservatori sia per la presenza del tirocinio attivo da svolgersi presso strutture assistenziali e mediche sul territorio che per l'interazione con la Facoltà di Psichiatria ed i suoi docenti.

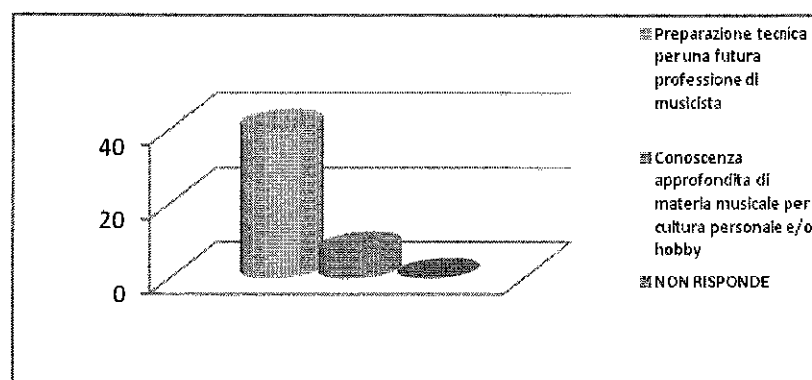
3.3 Analisi delle risposte

Le risposte date dagli studenti riportate su tabelle Excel vengono analizzate di seguito:

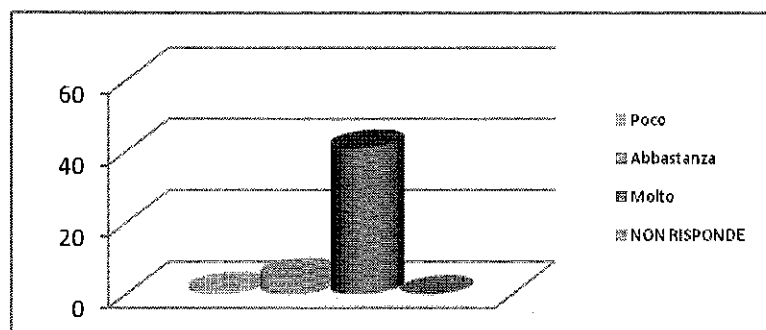


3.4 Dati e tabelle esame questionari.

1. Cosa ti aspetti dallo studio in Conservatorio	
Preparazione tecnica per una futura professione di musicista	40
Conoscenza approfondita di materia musicale per cultura personale e/o hobby	7
NON RISPONDE	0

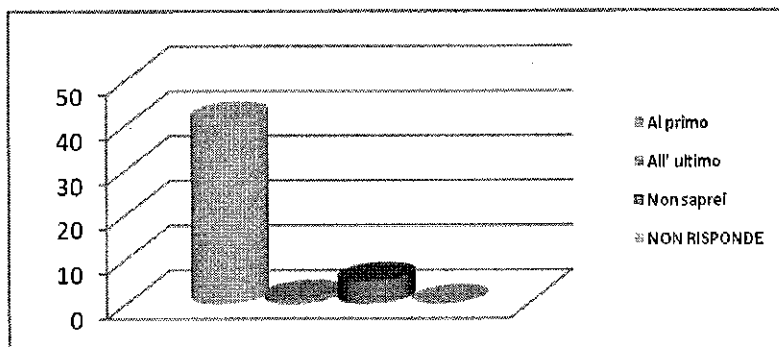


2. Quanto consideri importante la pratica musicale nel tuo percorso culturale?	
Poco	1
Abbastanza	5
Molto	41
NON RISPONDE	0

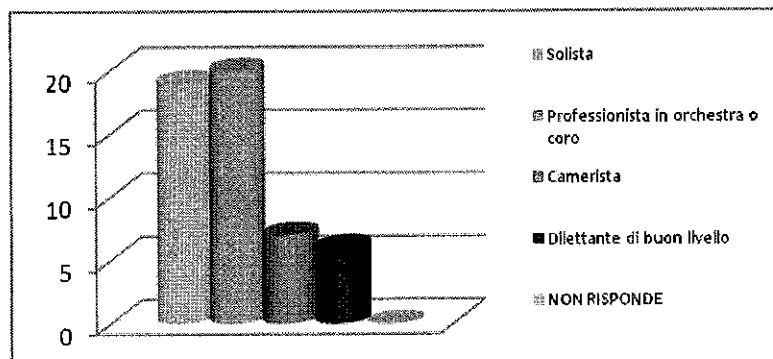


Le aspettative degli studenti immatricolati per la prima volta sono molto elevate. Questo è un segnale molto importante in quanto la motivazione dei neo allievi è molto forte. Questi ritengono, ovviamente, molto importante la pratica musicale

3. A che posto metteresti l'apprendimento dello strumento prescelto (per gli strumentisti) o del canto (per i cantanti) nel tuo impegno formativo	
Al primo	41
All' ultimo	1
Non saprei	5
NON RISPONDE	0



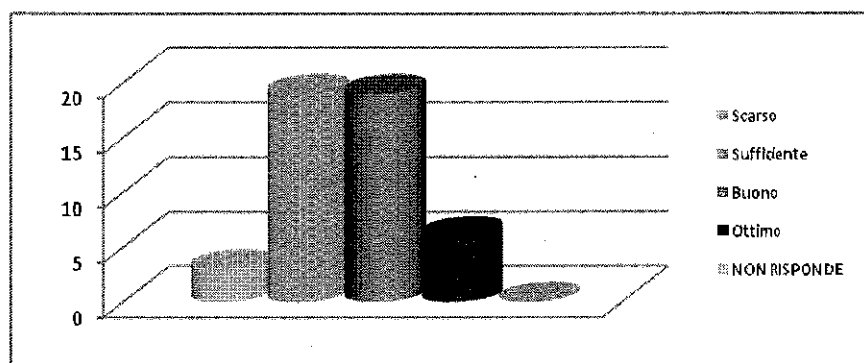
4. Quale livello ti proponi di raggiungere attraverso lo studio in Conservatorio	
Solista	19
Professionista in orchestra o coro	20
Camerista	7
Dilettante di buon livello	6
NON RISPONDE	0



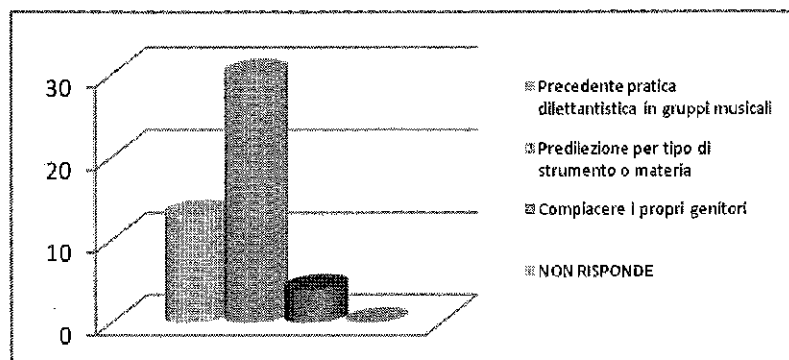
Nell'impegno formativo è sempre rilevante l'apprendimento dello strumento prescelto, per gli strumentisti, e del canto, per i cantanti. Gli obiettivi degli studenti sono ben chiari, ma diminuiscono le aspettative professionali. Chi si scrive ha già un rapporto "confidenziale" con la musica e ritiene di possedere un livello

di conoscenza musicale da sufficiente a buono. La materia principale di studio è scelta soprattutto perché si ritiene di possedere una ottima predilezione per uno strumento o una determinata materia. Gli insegnanti vengono scelti per la loro "fama" o per una indicazione da parte di precedenti insegnanti

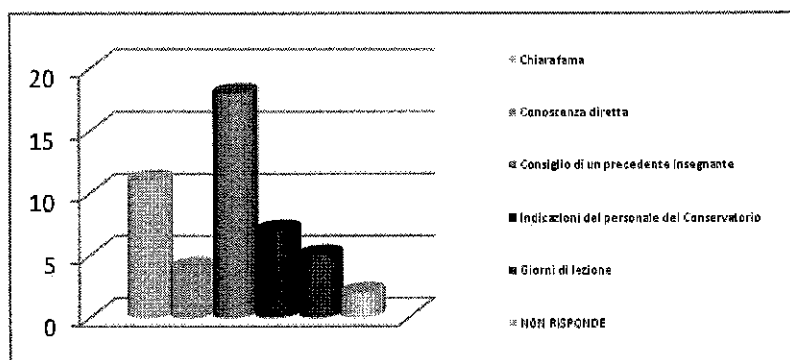
5. Quale livello musicale ritieni di possedere al momento dell'immatricolazione in Conservatorio	
Scarso	3
Sufficiente	19
Buono	19
Ottimo	6
NON RISPONDE	0



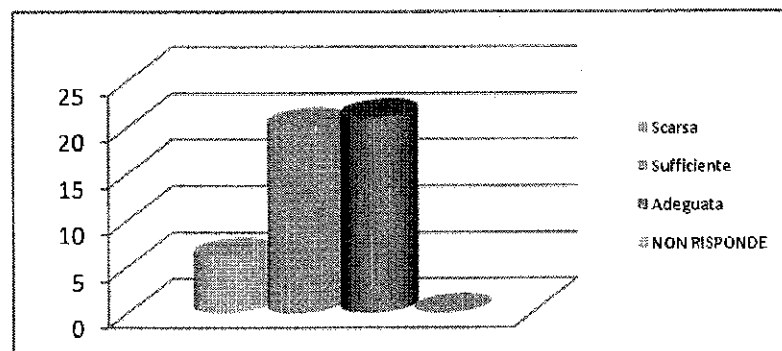
6. Quale criterio hai seguito per la scelta della materia principale	
Precedente pratica dilettantistica in gruppi musicali	13
Predilezione per tipo di strumento o materia	30
Compiacere i propri genitori	4
NON RISPONDE	0



7. Quale criterio è stato seguito per le scelta degli insegnanti	
Chiara fama	11
Conoscenza diretta	4
Consiglio di un precedente insegnante	18
Indicazioni del personale del Conservatorio	7
Giorni di lezione	5
NON RISPONDE	2

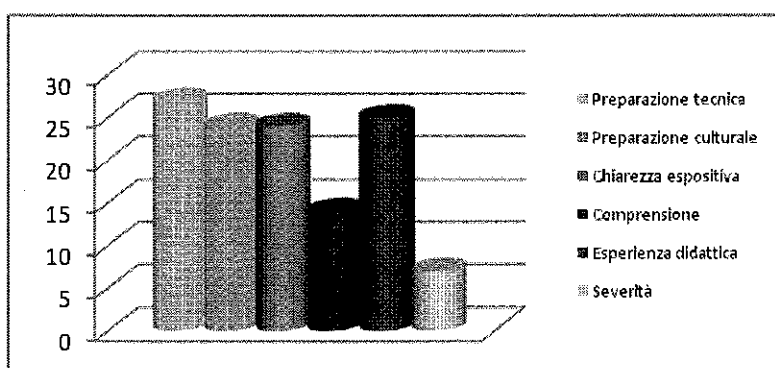


8. Ritieni che l'educazione musicale ricevuta precedentemente alla tua iscrizione in Conservatorio possa considerarsi	
Scarsa	6
Sufficiente	20
Adeguate	21
NON RISPONDE	0



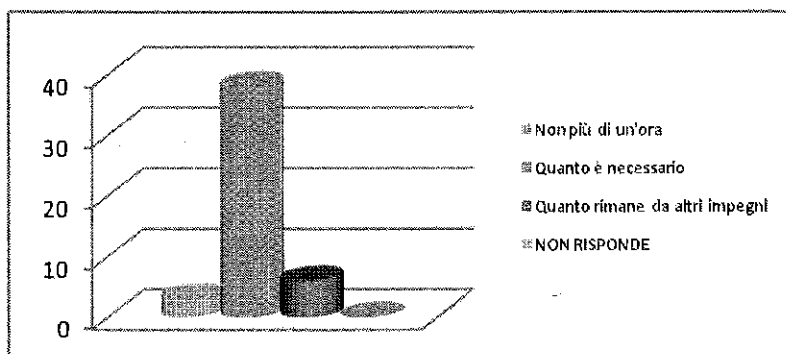
9. Quali requisiti dovrebbe possedere per te l'insegnante di discipline musicali

Preparazione tecnica	27
Preparazione culturale	24
Chiarezza espositiva	24
Comprensione	14
Esperienza didattica	25
Severità	7



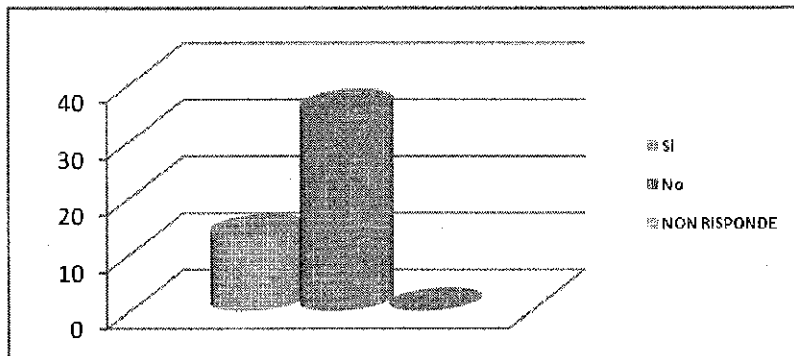
10. Quanto tempo sei disposto a dedicare allo studio giornaliero della musica

Non più di un'ora	3
Quanto è necessario	38
Quanto rimane da altri impegni	6
NON RISPONDE	0

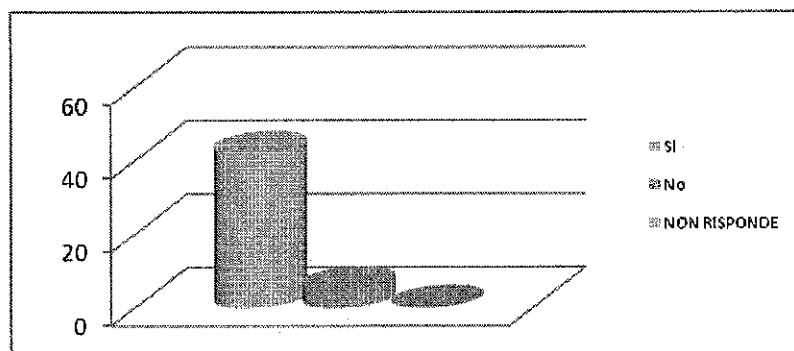


È confermata la pregressa educazione musicale da parte di chi si iscrive al Conservatorio e rappresentano elementi distintivi la fama e la preparazione dei Docenti. Gli studenti si attendono molto dal Conservatorio ma sono consapevoli che il loro deve essere un impegno di studio altrettanto importante.

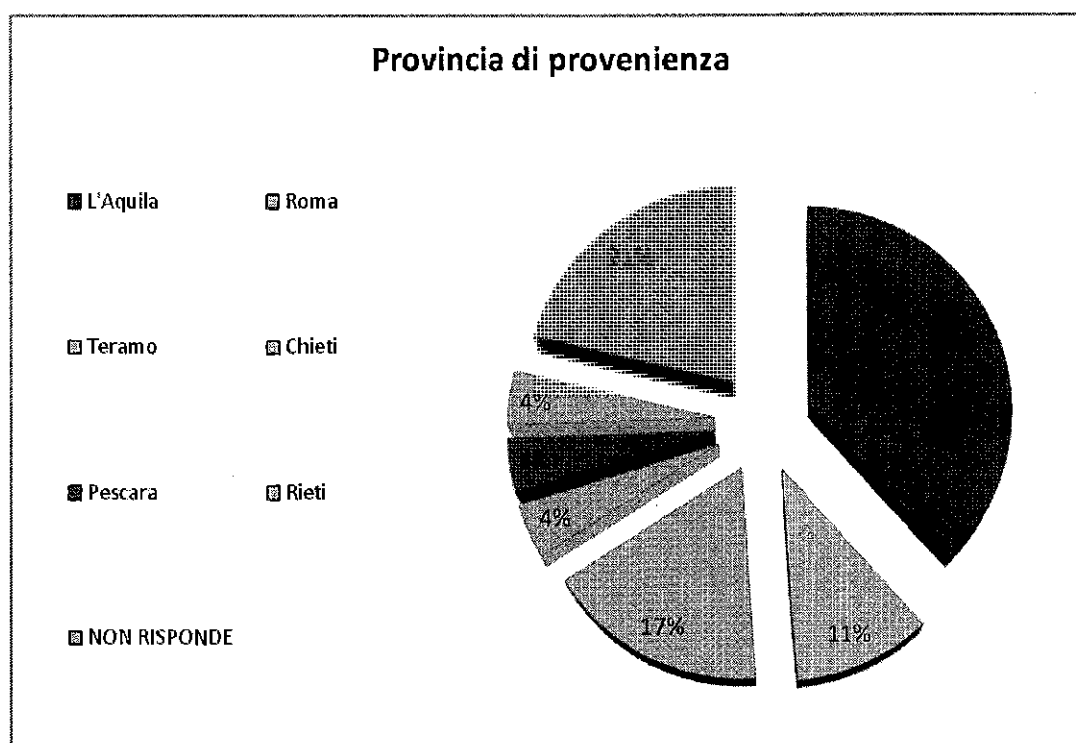
11. Hai musicisti nella tua famiglia	
Si	13
No	35
NON RISPONDE	0



12. Hai musicisti fra i tuoi amici	
Si	42
No	5
NON RISPONDE	0



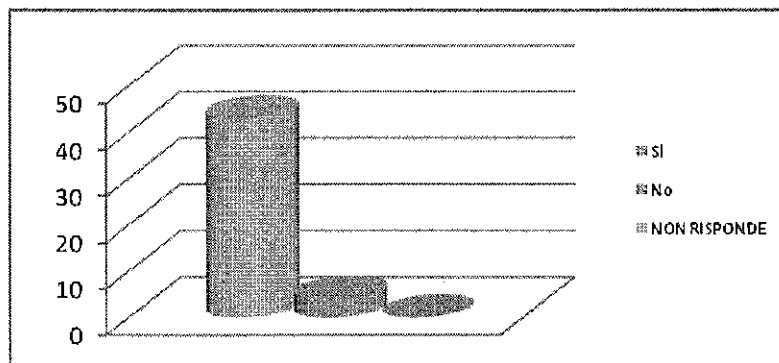
13. Da quale provincia italiana o Stato estero provieni	
L'Aquila	18
Roma	5
Teramo	8
Chieti	2
Pescara	2
Rieti	2
NON RISPONDE	10



Le scelte dello studente non sembrano influenzate dalla famiglia mentre un ruolo importante recitano gli amici che sovente sono musicisti.

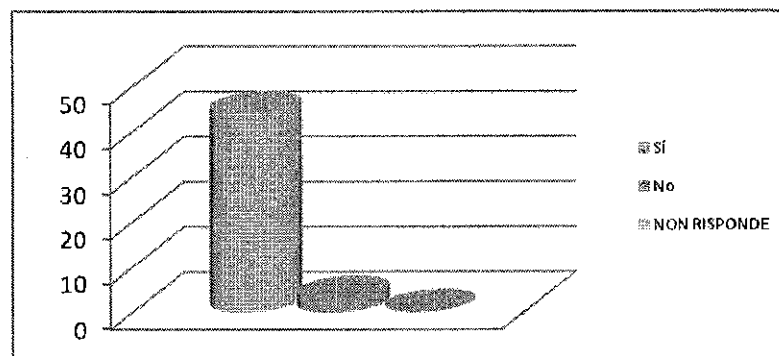
Gli studenti vengono prevalentemente dal territorio Aquilano. Dunque ci sembra di poter affermare che il Conservatorio abbia una prevalenza di tipo locale. Su questo punto sarebbe utile intercettare un numero maggiore di studenti dai territori contigui o affini all'Aquilano.

14. Pensi che l'esibizione in pubblico sia basilare per l'apprendimento e la pratica musicale	
Si	43
No	4
NON RISPONDE	0



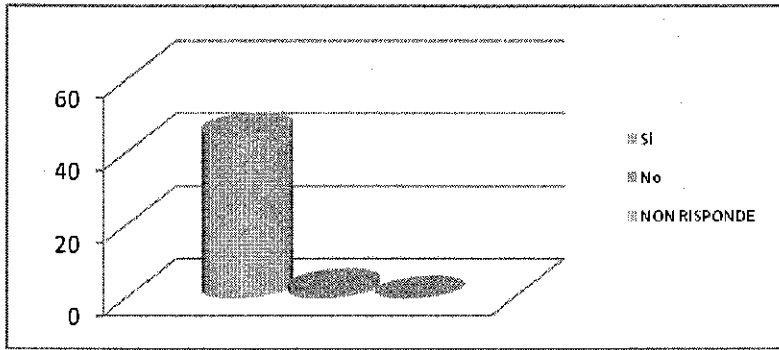
L'esibizione in pubblico, la proposta di concerti del Conservatorio "Casella" e il confronto e la collaborazione con allievi provenienti da altre realtà italiane o estere assumono una importanza fondamentale per l'attrattività del Conservatorio. Certamente deve essere favorita l'esperienza di musica da camera in piccoli organici e l'esibizione pubblica mentre potrebbe rilevarsi interessante la partecipazione ad una orchestra di istituto.

15. Ritieni che la proposta di concerti prodotti dal Conservatorio sia fondamentale	
Si	44
No	3
NON RISPONDE	0



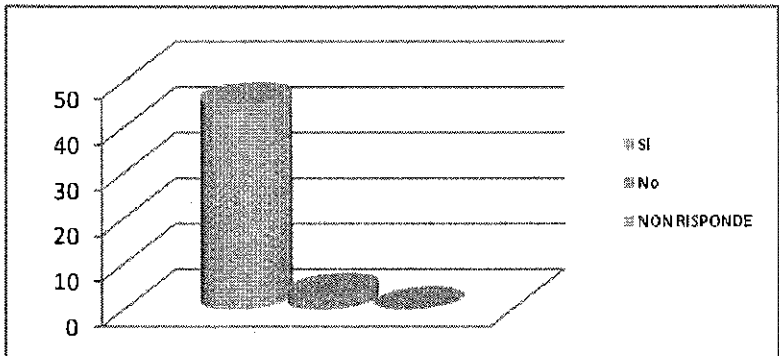
16. Ritieni che possa essere utile il confronto e la collaborazione con allievi provenienti da altre realtà musicali italiane od estere

Si	45
No	2
NON RISPONDE	0

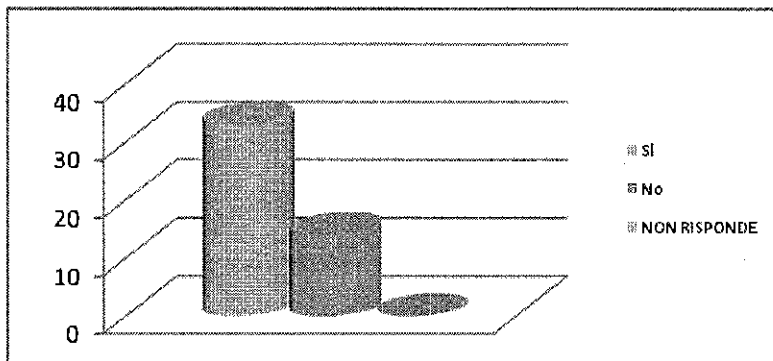


17. Ritieni che debba essere favorita l'esperienza di musica da camera in piccoli organici e l'esibizione pubblica

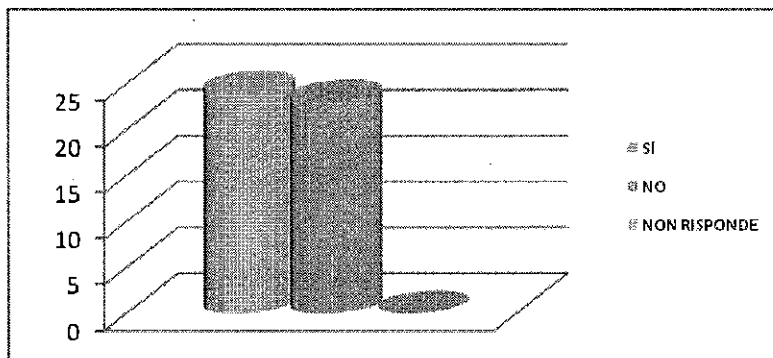
Si	45
No	3
NON RISPONDE	0



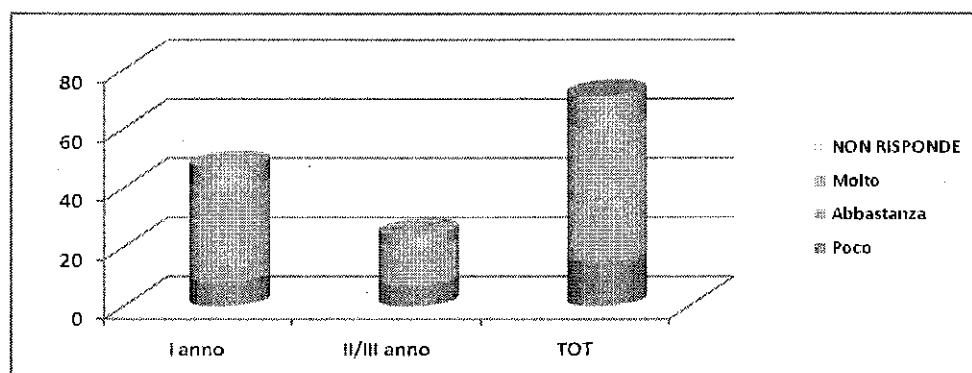
18. Ritieni indispensabile la partecipazione ad un'orchestra di Istituto	
Si	33
No	14
NON RISPONDE	0



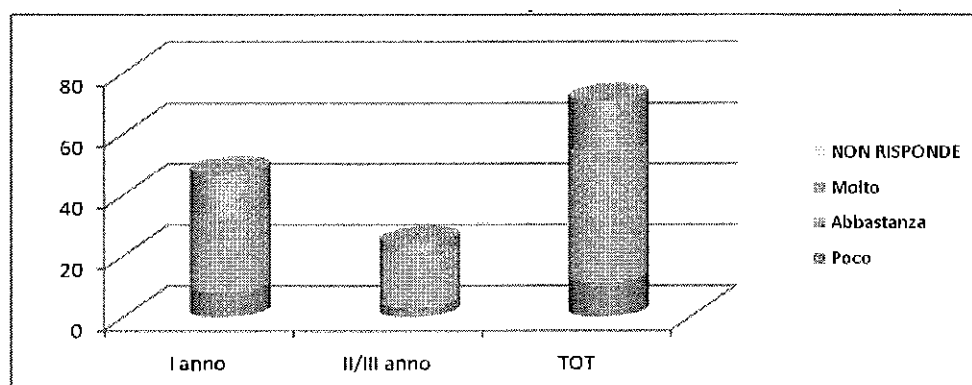
19. Ritieni che tutte le materie previste dal tuo piano di studio siano effettivamente utili e finalizzate al percorso formativo che ti proponi	
Si	24
NO	23
NON RISPONDE	0



20. Ritieni che il numero delle discipline frequentate sia adeguato al tuo processo formativo per la disciplina principale scelta	I anno	II/III anno	TOT
Poco	8	7	15
Abbastanza	32	13	45
Molto	7	4	11
NON RISPONDE	0	0	0

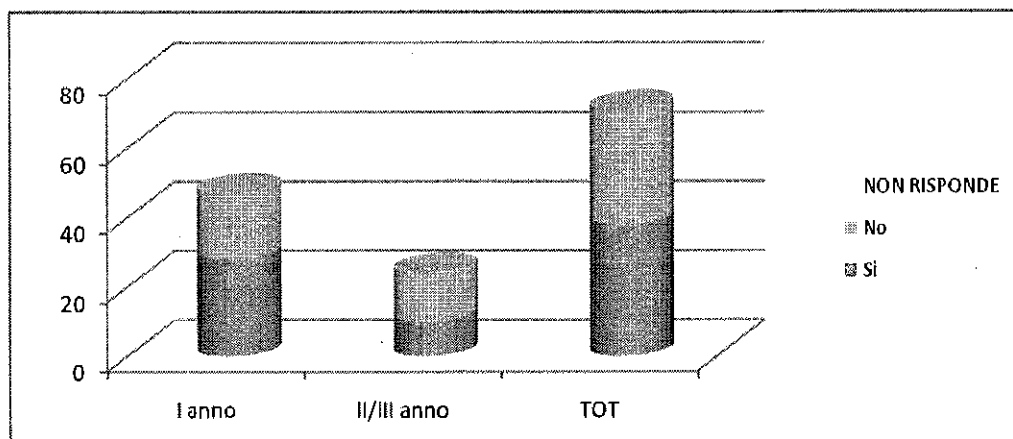


21. In rapporto alla qualità delle proposte formative, ritieni che ti forniscano il supporto culturale adeguato alle tue aspettative ai fini di una professione musicale o della tua conoscenza approfondita di materia musicale	I anno	II/III anno	TOT
Poco	8	3	11
Abbastanza	25	18	43
Molto	14	3	17
NON RISPONDE	0	0	0

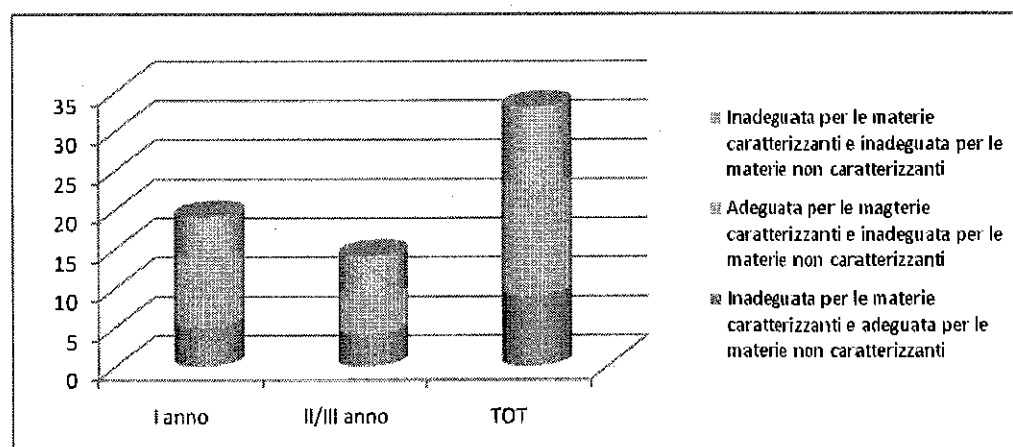


La quasi totalità del campione ritiene che tutte le materie previste dal piano di studi siano utili e finalizzate al percorso formativo prescelto e le discipline frequentate siano adeguate alla formazione della disciplina prescelta. Il dato è differente per gli studenti già iscritti che ritengono migliorabile tale ultimo processo formativo

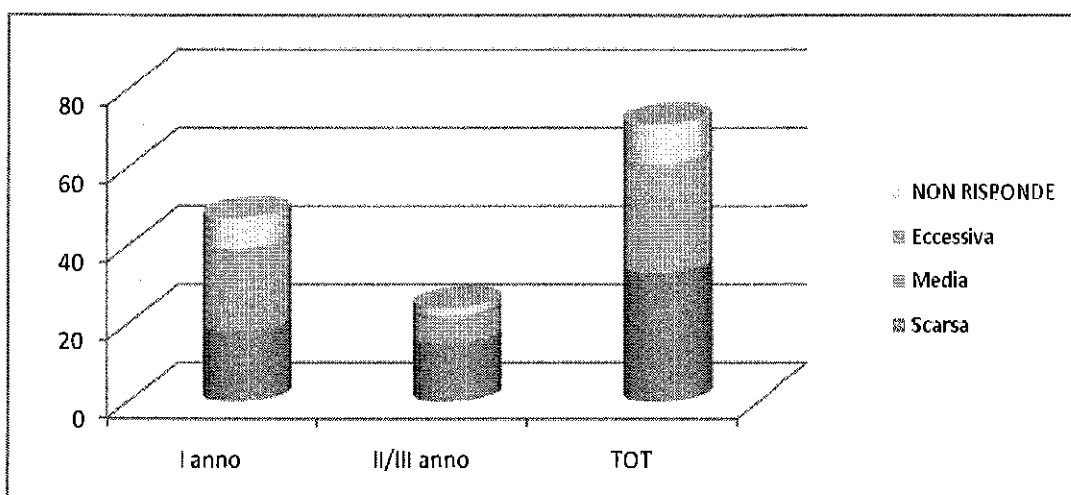
22. Ritieni che la distribuzione dei carichi formativi tra discipline caratterizzanti e non, sia soddisfacente?	I anno	II/III anno	TOT
Si	28	10	38
No	19	14	33
NON RISPONDE	0	0	0



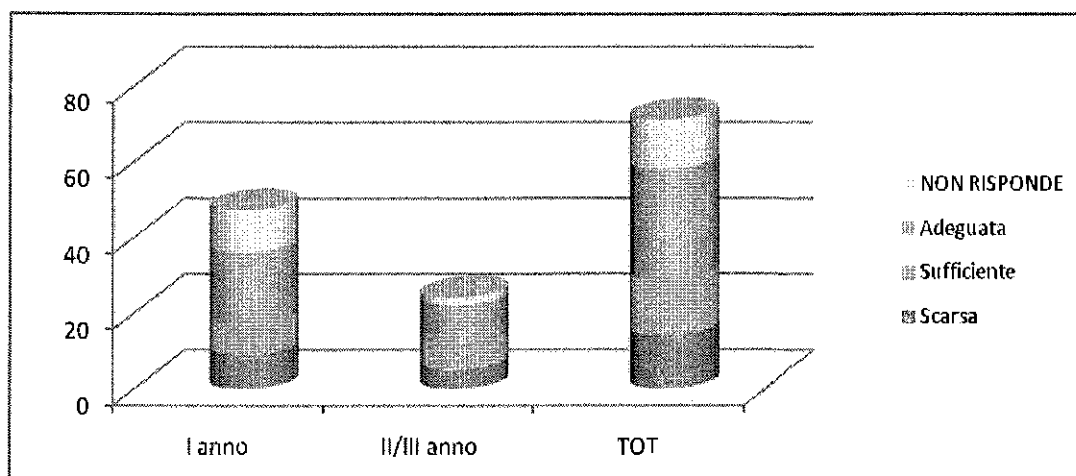
23. In caso di insoddisfazione, come reperi la distribuzione dei carichi formativi?	I anno	II/III anno	TOT
Inadeguata per le materie caratterizzanti e adeguata per le materie non caratterizzanti	5	4	9
Adeguata per le materie caratterizzanti e inadeguata per le materie non caratterizzanti	9	5	14
Inadeguata per le materie caratterizzanti e inadeguata per le materie non caratterizzanti	5	5	10



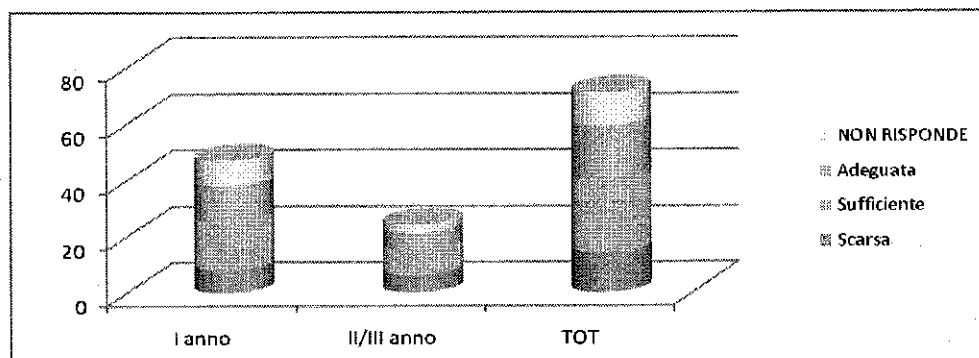
24. Come giudichi la numerosità delle Masterclass	I anno	II/III anno	TOT
Scarsa	18	15	33
Media	21	6	27
Eccessiva	0	1	1
NON RISPONDE	8	2	10



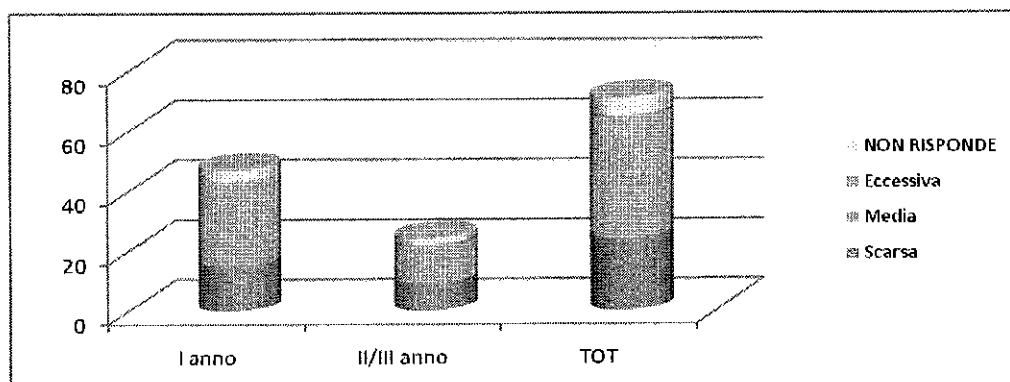
25. Qualità delle Masterclass	I anno	II/III anno	TOT
Scarsa	9	5	14
Sufficiente	8	7	15
Adeguate	19	10	29
NON RISPONDE	11	2	13



26. Coerenza delle Masterclass con i corsi	I anno	II/III anno	TOT
Scarsa	8	6	14
Sufficiente	17	9	26
Adeguate	13	6	19
NON RISPONDE	9	3	12

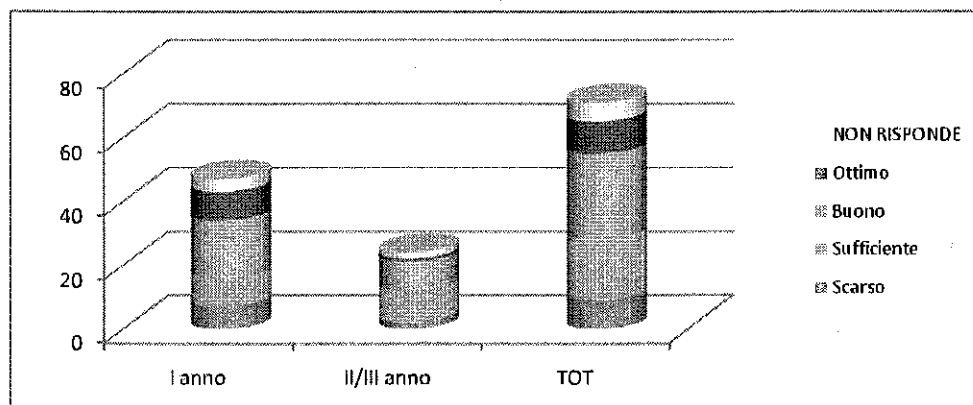


27. Come giudichi la numerosità delle esibizioni artistiche	I anno	II/III anno	TOT
Scarsa	15	9	24
Media	28	12	40
Eccessiva	0	1	1
NON RISPONDE	4	2	6

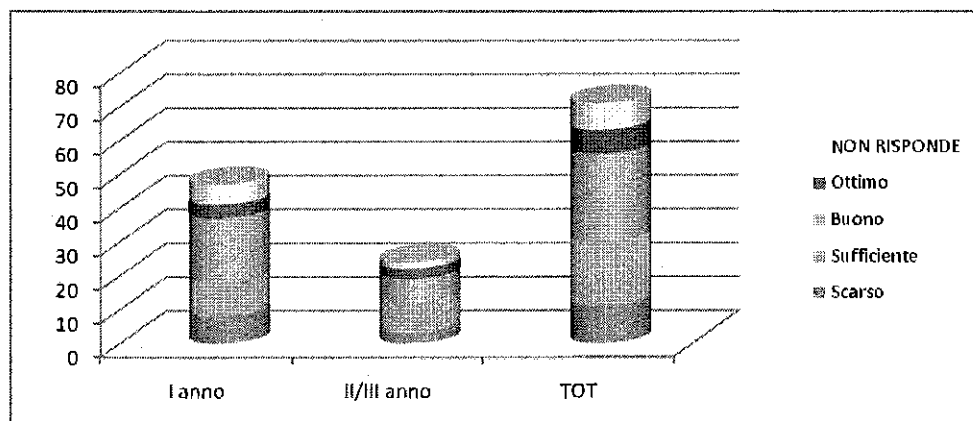


Il numero delle esibizioni artistiche continua ad essere considerata complessivamente soddisfacente, ovviamente è naturale una richiesta di ulteriori eventi. Cresce la qualità percepita sia per i neo immatricolati che per i già frequentanti. Tra sufficiente e buona la qualità delle esibizioni artistiche

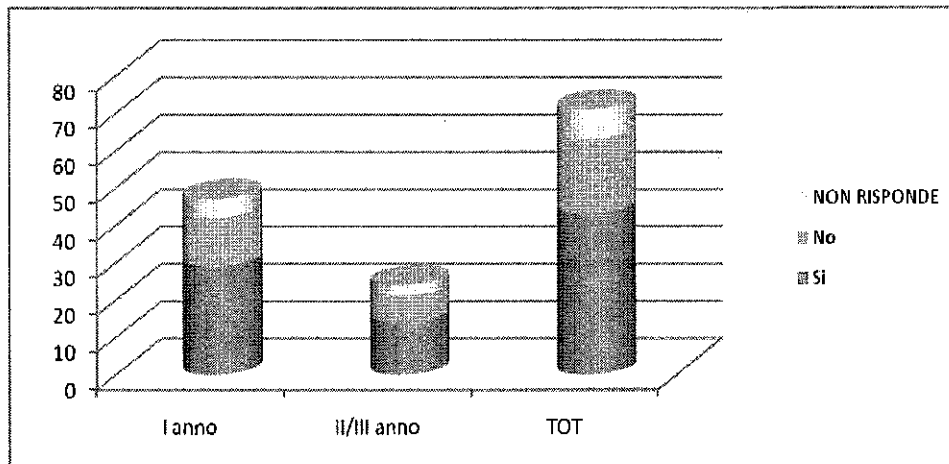
28. Qualità delle esibizioni artistiche	I anno	II/III anno	TOT
Scarso	7	2	9
Sufficiente	9	10	19
Buono	18	9	27
Ottimo	9	1	10
NON RISPONDE	4	2	6



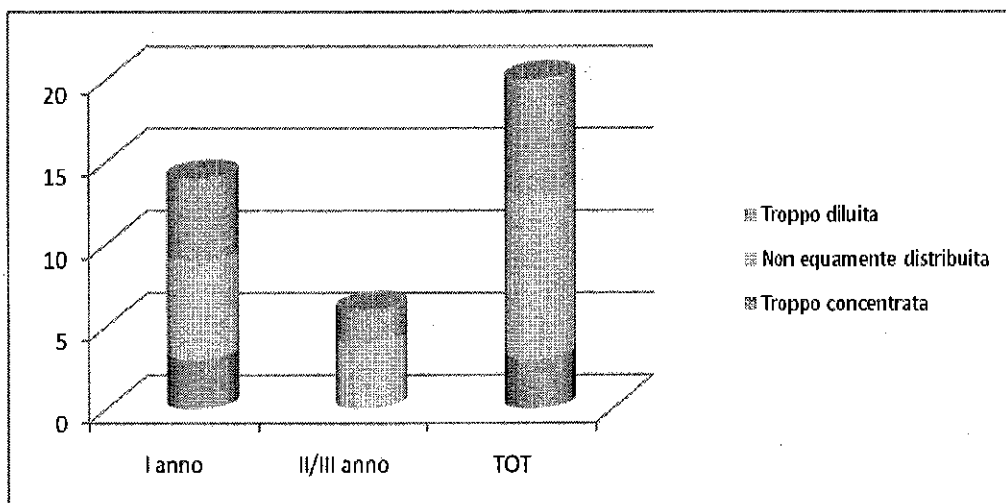
29. Incidenza didattica delle esibizioni	I anno	II/III anno	TOT
Scarso	8	3	11
Sufficiente	10	9	19
Buono	19	7	26
Ottimo	4	3	7
NON RISPONDE	6	2	8



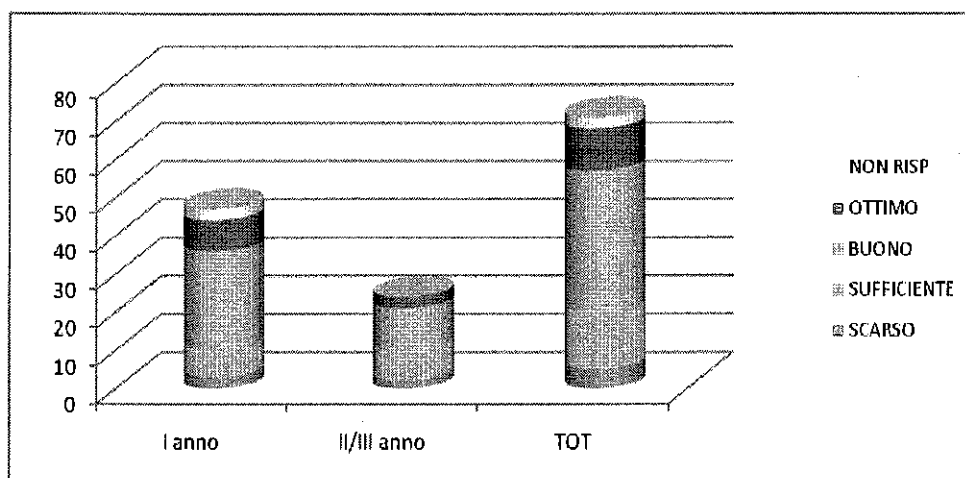
30. Ritieni che l'attività di musica d'insieme (Esercitazioni orchestrali, Musica da camera, canto corale) sia equamente distribuita?	I anno	II/III anno	TOT
Si	29	14	43
No	13	7	20
NON RISPONDE	5	3	8



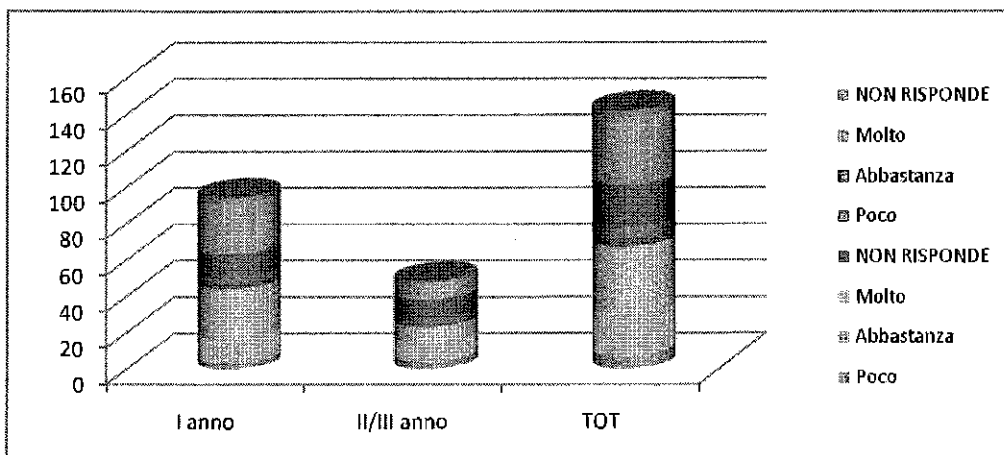
Se NO	I anno	II/III anno	TOT
Troppo concentrata	3	0	3
Non equamente distribuita	6	4	10
Troppo diluita	5	2	7



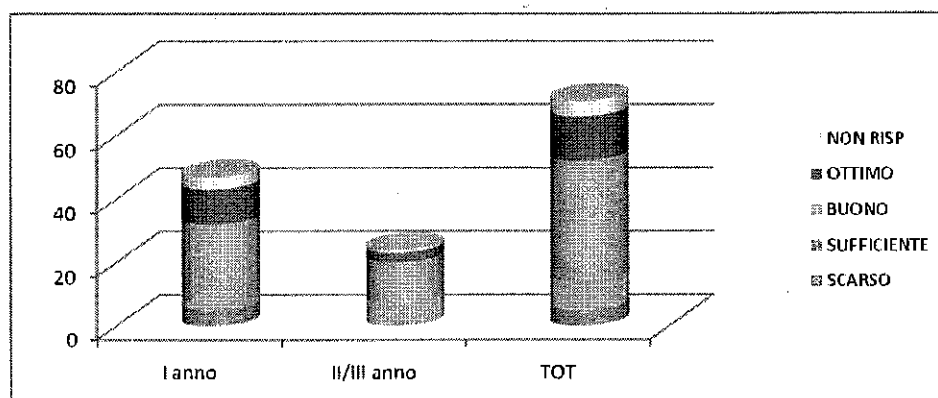
31. Qualità della formazione ricevuta durante il corso	I anno	II/III anno	TOT
SCARSO	3	2	5
SUFFICIENTE	7	8	15
BUONO	26	11	37
OTTIMO	8	3	11
NON RISP	3	0	3



32. Ritieni che il Conservatorio ti fornisca una formazione più completa rispetto ai tuoi studi musicali precedenti?	I anno	II/III anno	TOT
Poco	3	4	7
Abbastanza	13	10	23
Molto	28	9	37
NON RISPONDE	3	1	4

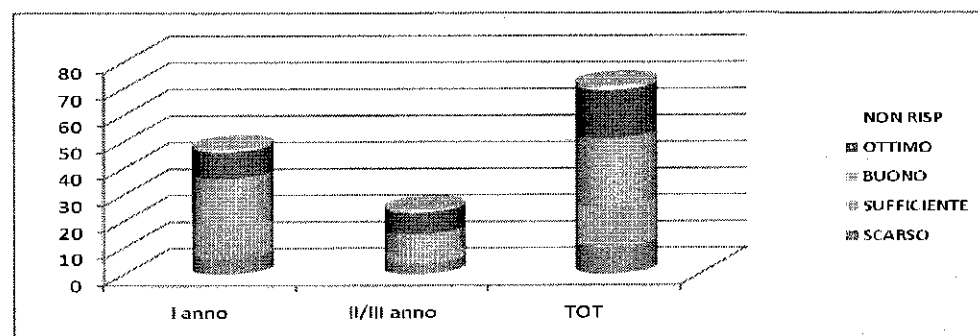


33. In generale quale valutazione daresti alla didattica	I anno	II/III anno	TOT
SCARSO	5	0	5
SUFFICIENTE	2	7	9
BUONO	25	13	38
OTTIMO	11	3	14
NON RISP	4	1	5

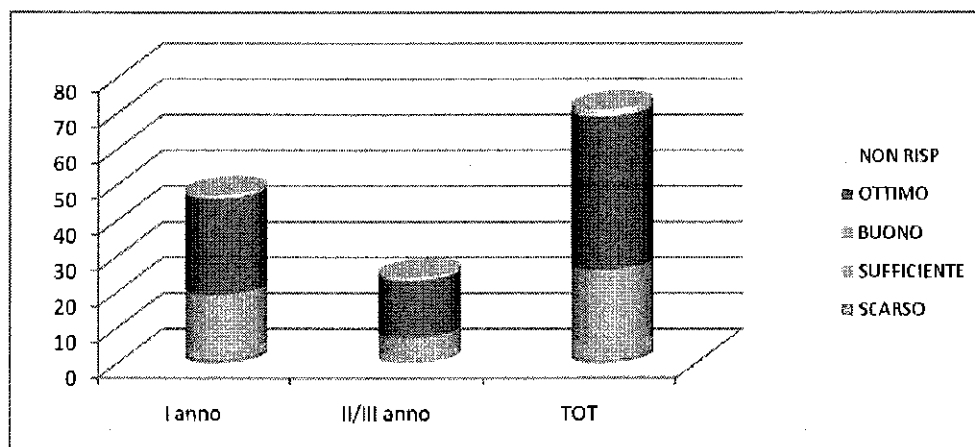


La didattica è valutata nel complesso molto positivamente. Gli studenti tutti ritengono che il Conservatorio fornisca una formazione musicale più completa rispetto a quella precedentemente posseduta, la qualità percepita è mediamente buona così come buona è la valutazione espressa.

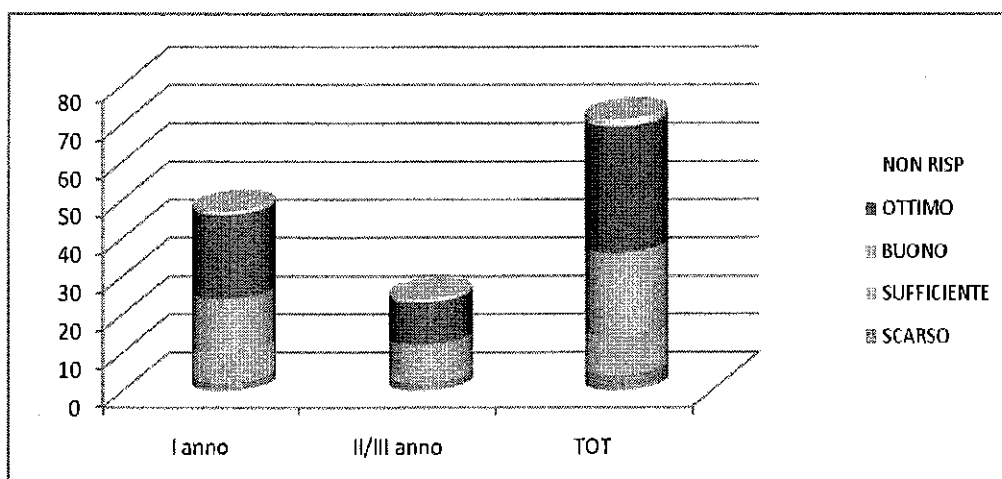
34. Orari di accesso alla segreteria didattica	I anno	II/III anno	TOT
SCARSO	6	4	10
SUFFICIENTE	12	3	15
BUONO	18	8	26
OTTIMO	10	8	18
NON RISP	1	1	2



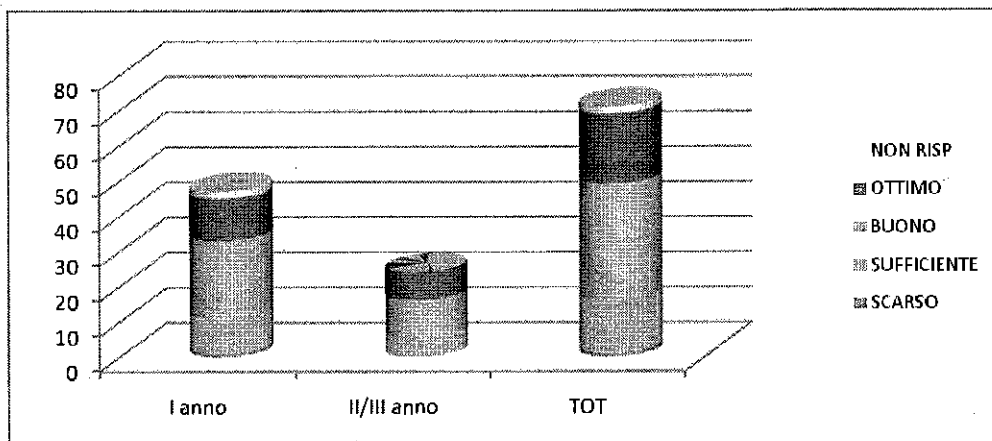
35. Disponibilità del personale	I anno	II/III anno	TOT
SCARSO	1	0	1
SUFFICIENTE	2	2	4
BUONO	16	5	21
OTTIMO	27	16	43
NON RISP	1	1	2



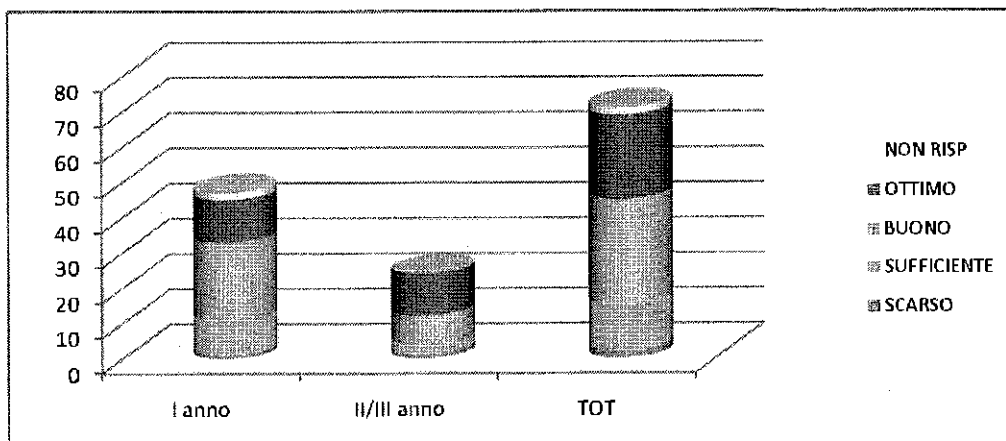
36. Personale amministrativo e ausiliario	I anno	II/III anno	TOT
SCARSO	2	2	4
SUFFICIENTE	8	2	10
BUONO	14	8	22
OTTIMO	22	11	33
NON RISP	1	1	2



37. Disponibilità e competenza dei coadiutori nelle mansioni loro affidate	I anno	II/III anno	TOT
SCARSO	1	0	1
SUFFICIENTE	10	5	15
BUONO	22	11	33
OTTIMO	12	8	20
NON RISP	2	0	2



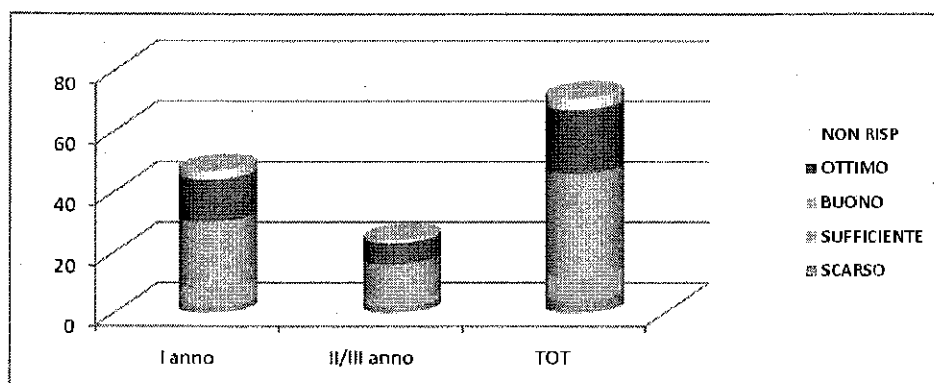
38. Disponibilità e competenza del personale amministrativo nelle mansioni affidate	I anno	II/III anno	TOT
SCARSO	1	1	2
SUFFICIENTE	10	3	13
BUONO	22	8	30
OTTIMO	12	12	24
NON RISP	2	0	2



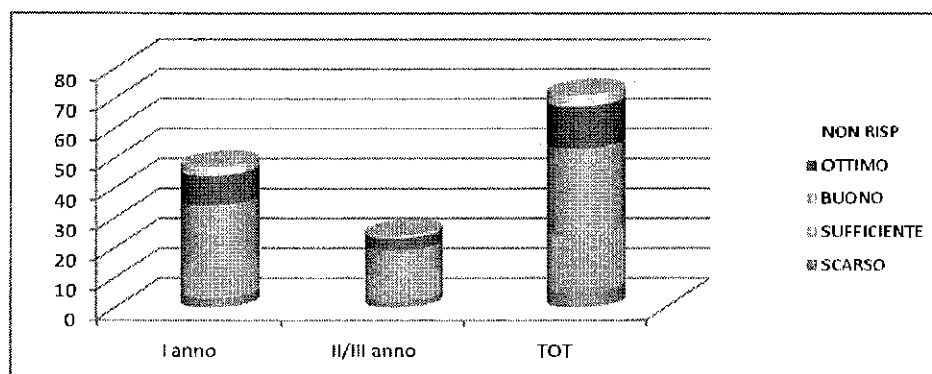
La valutazione del personale amministrativo e la loro disponibilità è ottima.

Il funzionamento della biblioteca è mediamente ottimo, ovviamente si registrano maggiori esigenze da parte dei già frequentanti sulla funzionalità, consultazione e servizio prestito

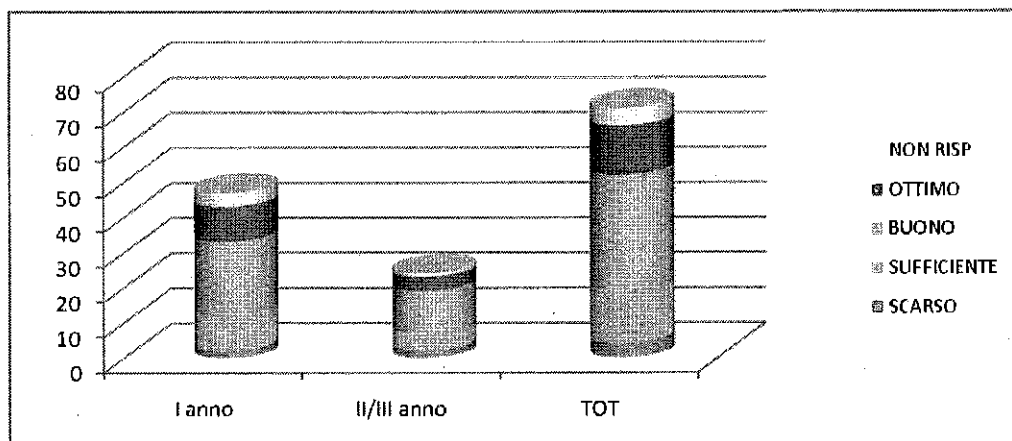
39. Orari di apertura della Biblioteca	I anno	II/III anno	TOT
SCARSO	2	2	4
SUFFICIENTE	6	2	8
BUONO	22	12	34
OTTIMO	14	7	21
NON RISP	3	1	4



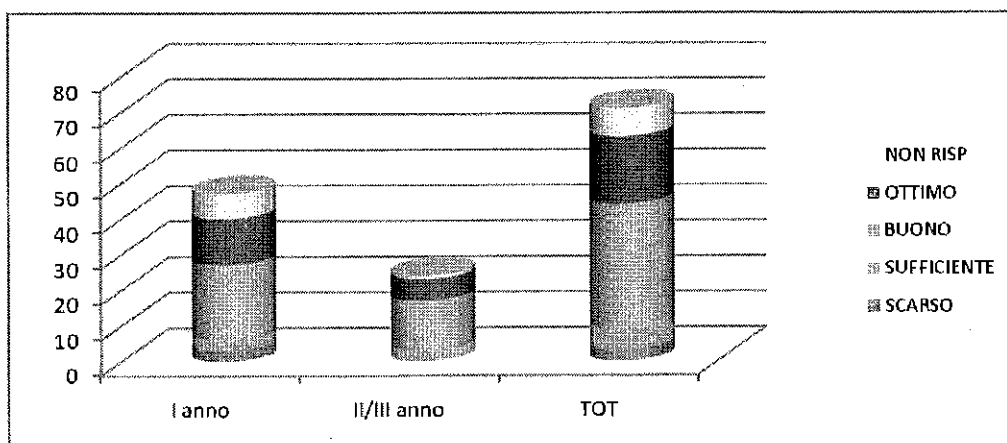
40. Funzionalità del catalogo	I anno	II/III anno	TOT
SCARSO	3	2	5
SUFFICIENTE	11	8	19
BUONO	20	9	29
OTTIMO	10	4	14
NON RISP	3	1	4



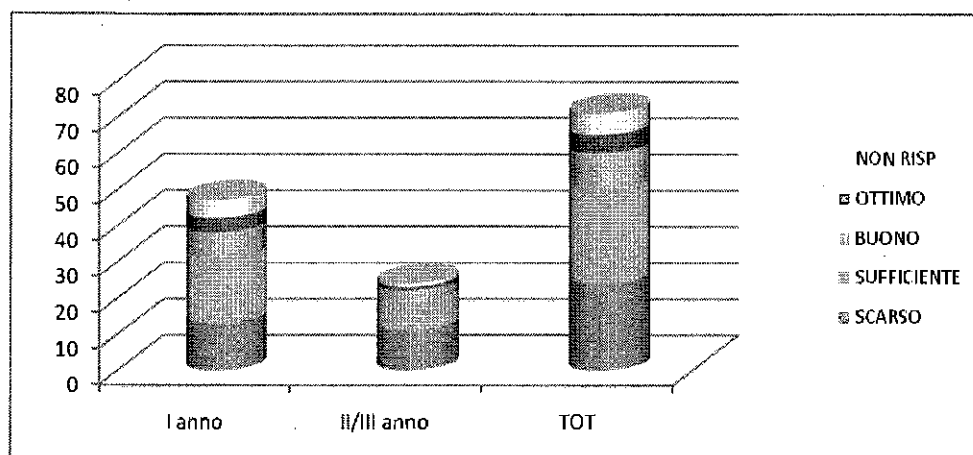
41. Servizio consultazione	I anno	II/III anno	TOT
SCARSO	2	2	4
SUFFICIENTE	10	5	15
BUONO	21	12	33
OTTIMO	10	4	14
NON RISP	4	1	5



42. Servizio prestito	I anno	II/III anno	TOT
SCARSO	3	0	3
SUFFICIENTE	3	3	6
BUONO	21	14	35
OTTIMO	13	6	19
NON RISP	7	1	8

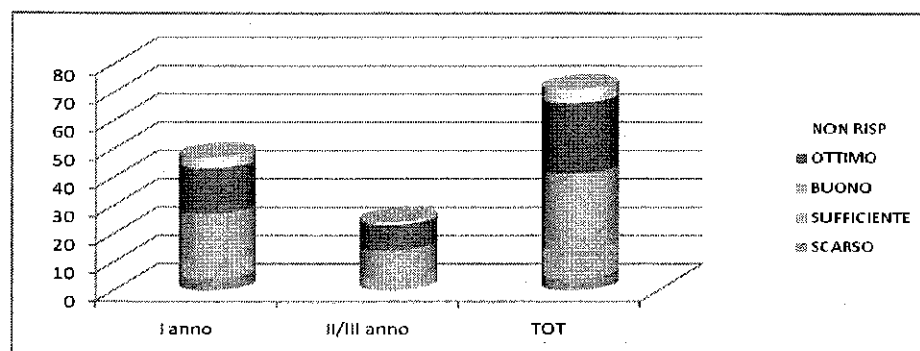


43. Dotazione informatica	I anno	II/III anno	TOT
SCARSO	13	11	24
SUFFICIENTE	18	8	26
BUONO	7	3	10
OTTIMO	4	1	5
NON RISP	5	1	6

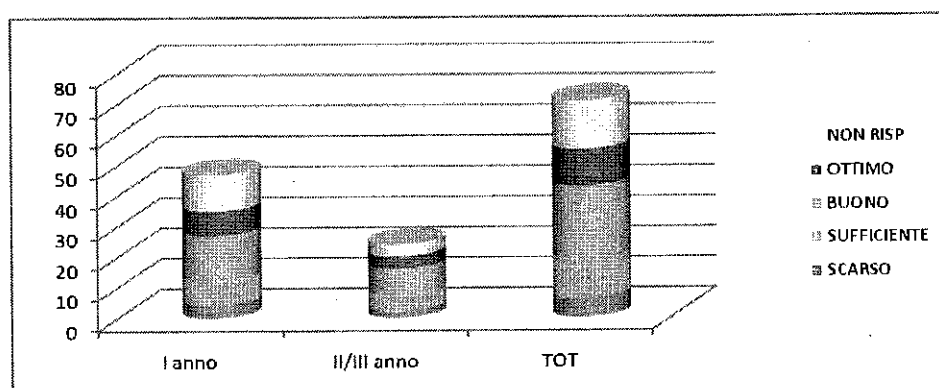


Sulla dotazione informatica è confermato il dato POCO SODDISFACENTE quindi si consiglia una verifica sulle infrastrutture disponibili. Mentre un giudizio buono/ottimo è riservato alla disponibilità e competenza del personale.

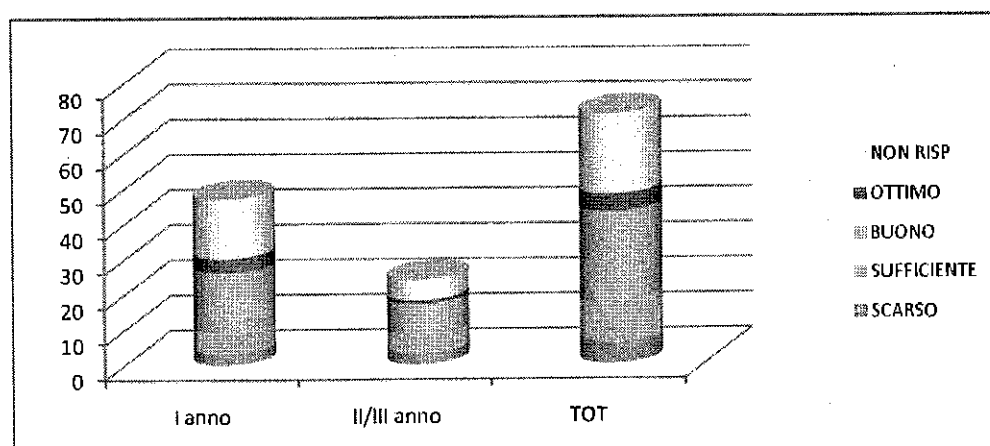
44. Disponibilità e competenza del personale	I anno	II/III anno	TOT
SCARSO	4	0	4
SUFFICIENTE	6	4	10
BUONO	17	10	27
OTTIMO	16	9	25
NON RISP	4	1	5



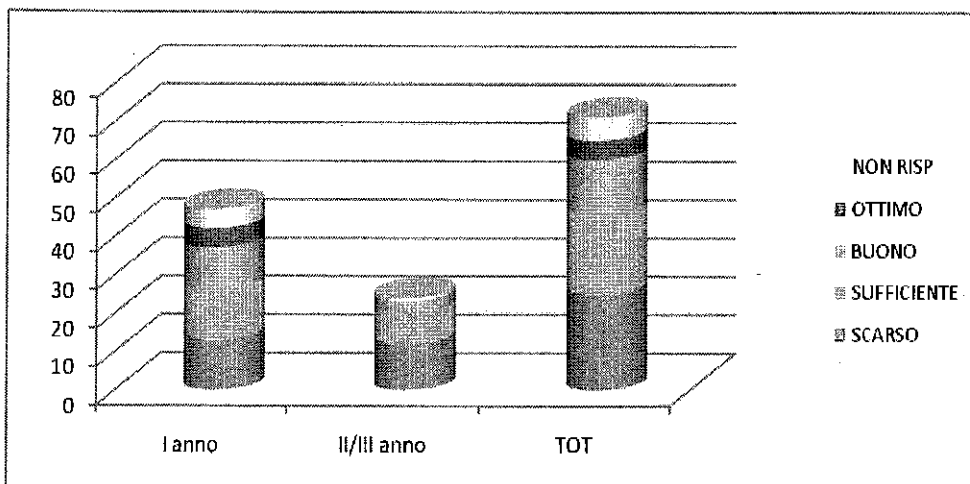
45. Servizio prestito strumenti	I anno	II/III anno	TOT
SCARSO	4	2	6
SUFFICIENTE	8	5	13
BUONO	15	9	24
OTTIMO	8	4	12
NON RISP	12	4	16



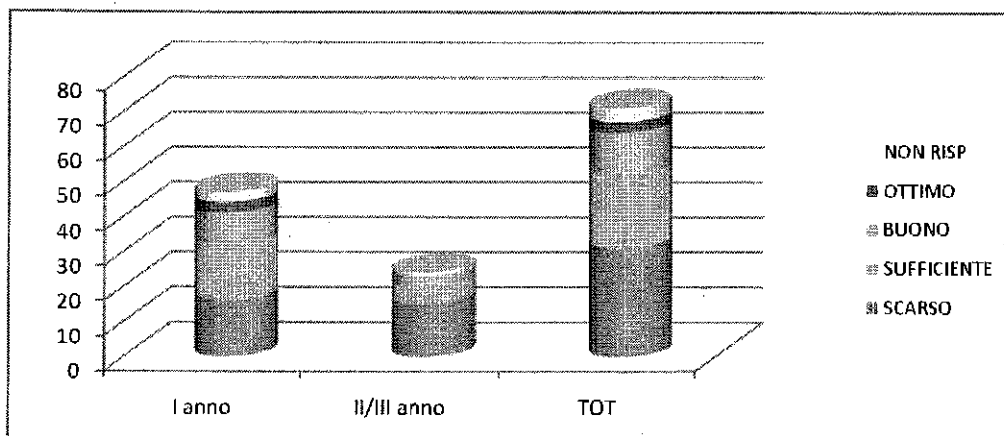
46. Mobilità internazionale e/o progetto Erasmus	I anno	II/III anno	TOT
SCARSO	3	3	6
SUFFICIENTE	6	5	11
BUONO	17	9	26
OTTIMO	4	1	5
NON RISP	17	6	23



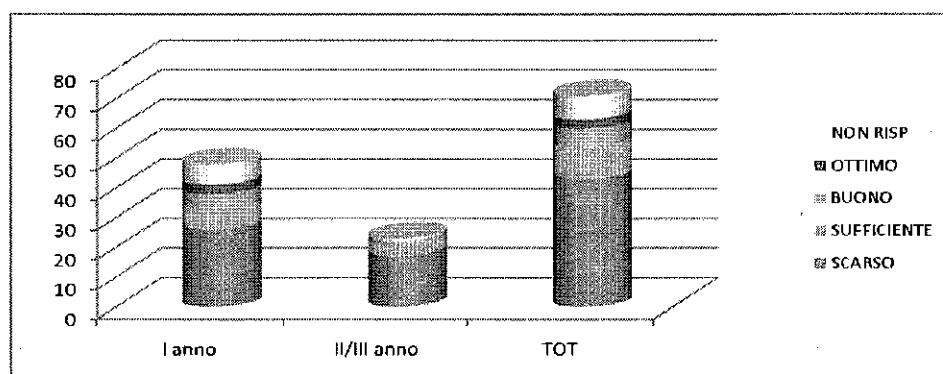
47. Dotazione tecnologica	I anno	II/III anno	TOT
SCARSO	13	12	25
SUFFICIENTE	13	8	21
BUONO	11	3	14
OTTIMO	5	0	5
NON RISP	5	1	6



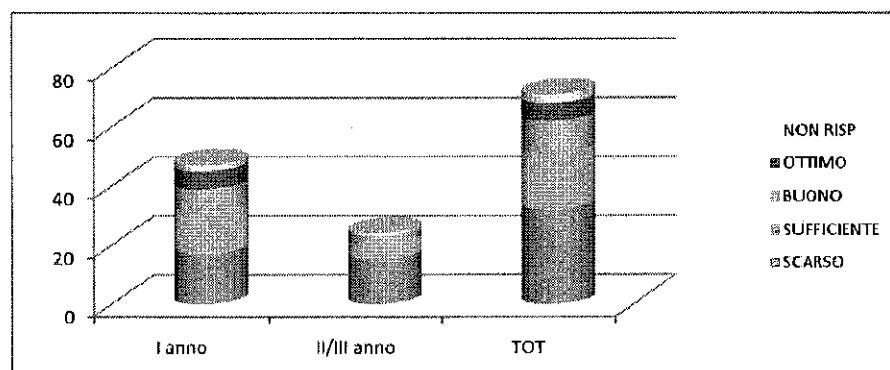
48. Postazioni informatiche ad uso degli studenti	I anno	II/III anno	TOT
SCARSO	16	15	31
SUFFICIENTE	16	5	21
BUONO	9	3	12
OTTIMO	3	0	3
NON RISP	3	1	4



49. Wi-fi (qualora implementato dalla struttura)	I anno	II/III anno	TOT
SCARSO	26	17	43
SUFFICIENTE	7	4	11
BUONO	5	1	6
OTTIMO	3	0	3
NON RISP	7	1	8

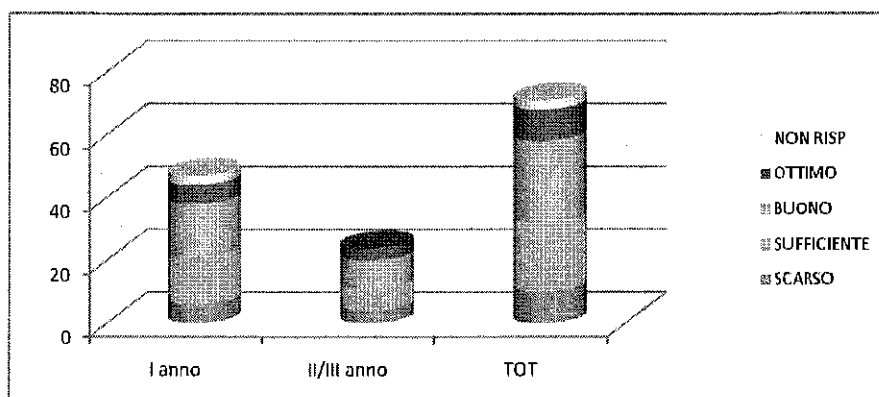


50. Accessibilità di stampanti e/o fotocopiatori ad uso degli studenti	I anno	II/III anno	TOT
SCARSO	17	15	32
SUFFICIENTE	14	5	19
BUONO	8	3	11
OTTIMO	6	0	6
NON RISP	2	1	3

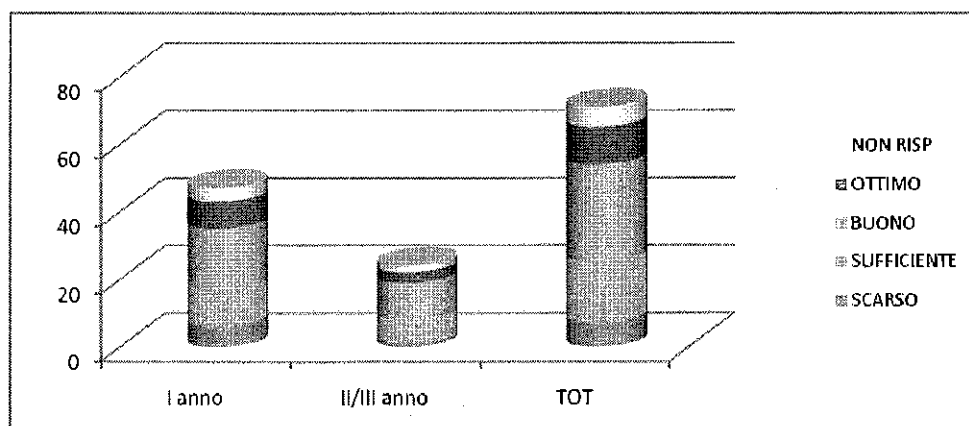


Il giudizio sulla dotazione tecnologica e sulle postazioni informatiche continua ad essere appena sufficiente mentre è prevalentemente scarso il giudizio sul funzionamento del wifi. Migliorabile è la funzionalità del sito web.

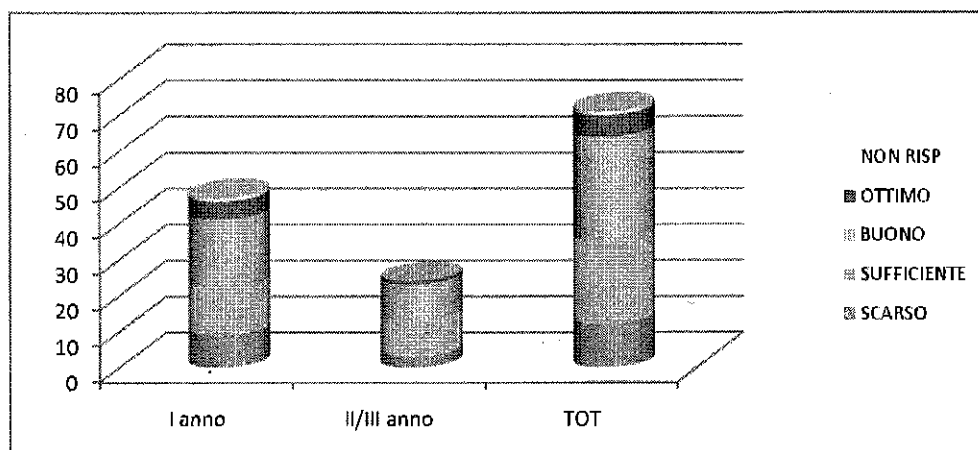
51. Sito web e sua accessibilità	I anno	II/III anno	TOT
SCARSO	6	4	10
SUFFICIENTE	15	7	22
BUONO	17	9	26
OTTIMO	6	4	10
NON RISP	3	0	3



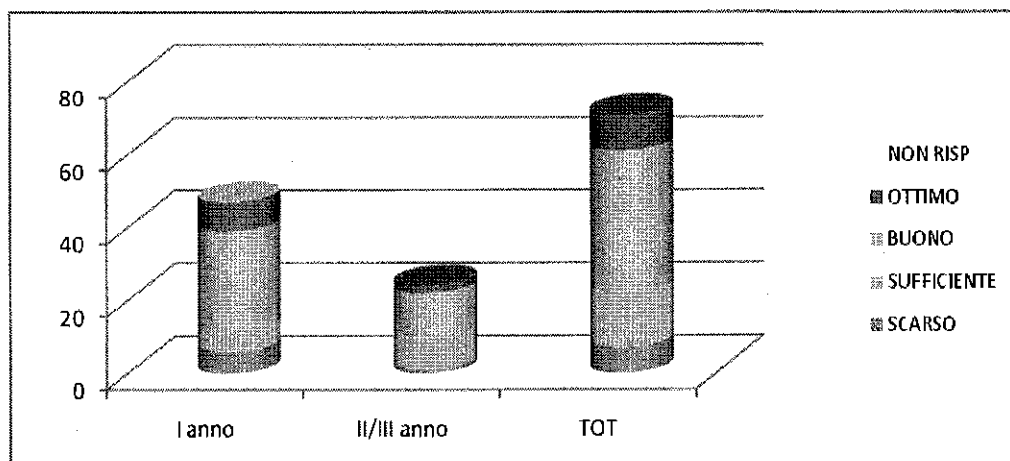
52. Servizi di segreteria online (iscrittione, iscrizione esami, stampa certificati, etc.)	I anno	II/III anno	TOT
SCARSO	6	1	7
SUFFICIENTE	11	7	18
BUONO	18	11	29
OTTIMO	8	3	11
NON RISP	4	2	6



53. Informazioni sulla struttura e programmi dei corsi, sugli insegnamenti e sui programmi d'esame e sullo svolgimento delle lezioni (cambi di orario, assenze, insegnanti, etc.)	I anno	II/III anno	TOT
SCARSO	9	3	12
SUFFICIENTE	13	10	23
BUONO	19	10	29
OTTIMO	5	1	6
NON RISP	1	0	1



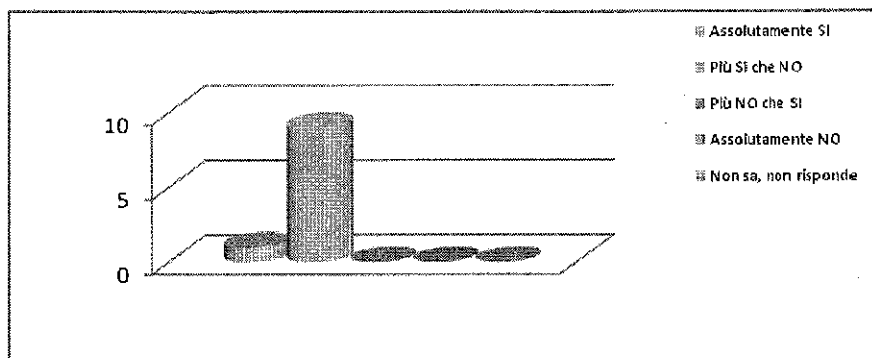
54. In complesso quale valutazione daresti all'organizzazione e ai servizi del Conservatorio	I anno	II/III anno	TOT
SCARSO	6	1	7
SUFFICIENTE	6	9	15
BUONO	27	12	39
OTTIMO	8	2	10
NON RISP	0	0	0



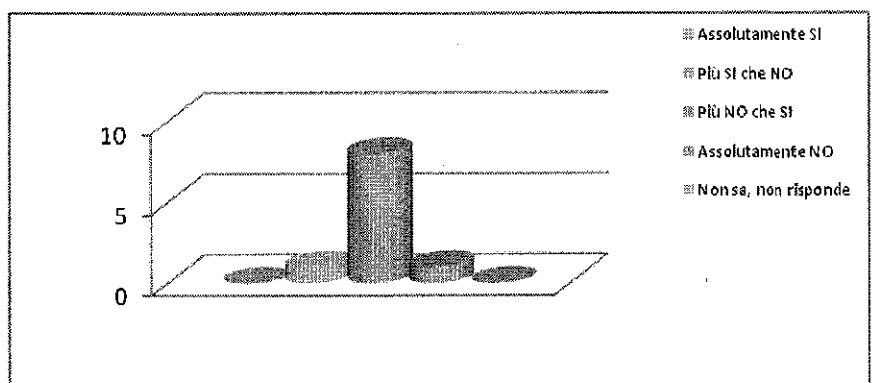
Nel complesso la valutazione sull'organizzazione e sui servizi resi dal Conservatorio è positiva

3.5 Dati e tabelle esame questionari somministrati agli studenti del corso di musicoterapia

1. L'organizzazione complessiva del corso di studio frequentato (orari, lezioni, esami) è accettabile?	
Assolutamente SI	1
Più SI che NO	9
Più NO che SI	0
Assolutamente NO	0
Non sa, non risponde	0

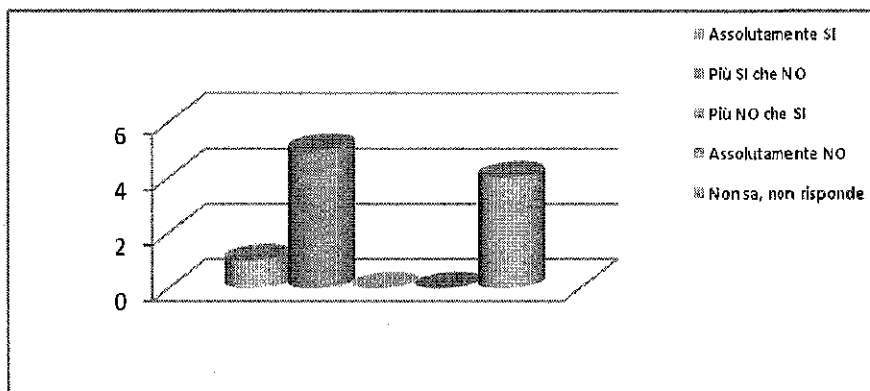


2. Le procedure previste per l'accesso ai corsi di studio sono trasparenti e coerenti con il percorso scelto dallo studente?	
Assolutamente SI	0
Più SI che NO	1
Più NO che SI	8
Assolutamente NO	1
Non sa, non risponde	0



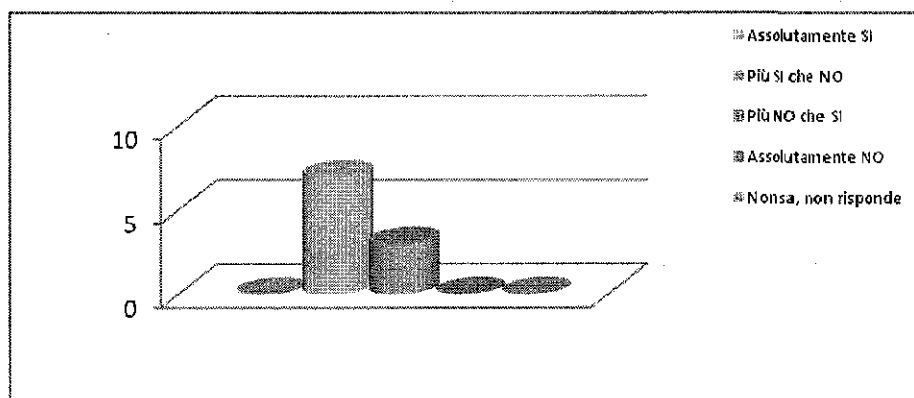
3. Esistono procedure per il riconoscimento dell'apprendimento progressivo o in caso di passaggio tra istituzioni e corsi diversi?

Assolutamente SI	1
Più SI che NO	5
Più NO che SI	0
Assolutamente NO	0
Non sa, non risponde	4



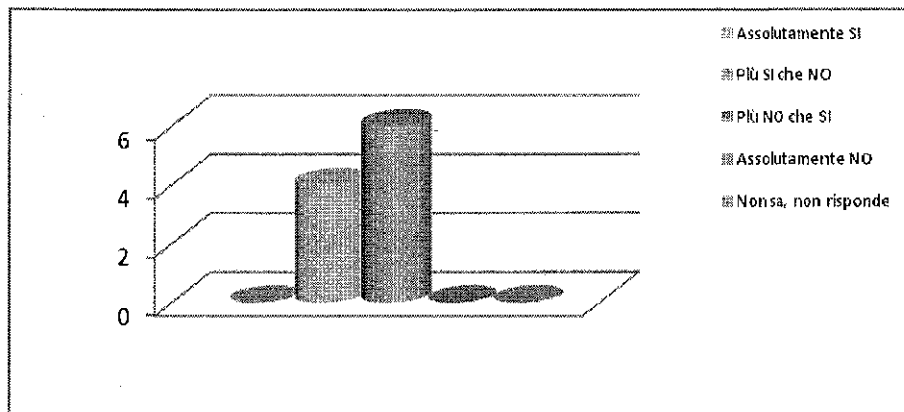
4. Le norme e i regolamenti relativi al tirocinio e tutoraggio sono facilmente accessibili e diffusi nella maniera corretta?

Assolutamente SI	0
Più SI che NO	7
Più NO che SI	3
Assolutamente NO	0
Non sa, non risponde	0



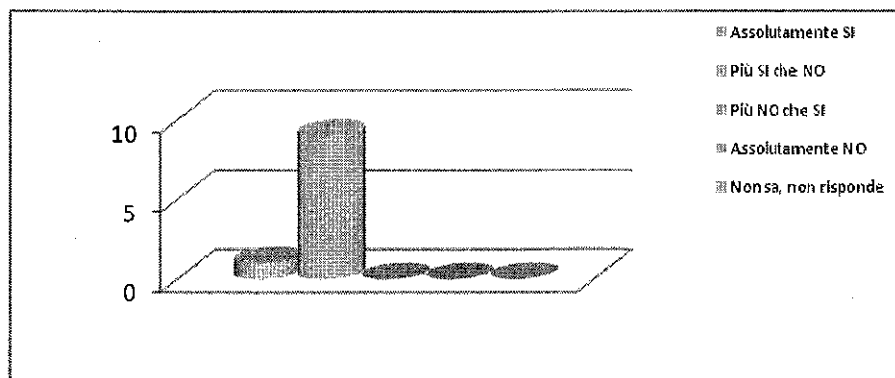
5. La prassi per la scelta del tutor e per lo svolgimento del tirocinio sono sufficientemente chiare e di facile attuazione?

Assolutamente SI	0
Più SI che NO	4
Più NO che SI	6
Assolutamente NO	0
Non sa, non risponde	0



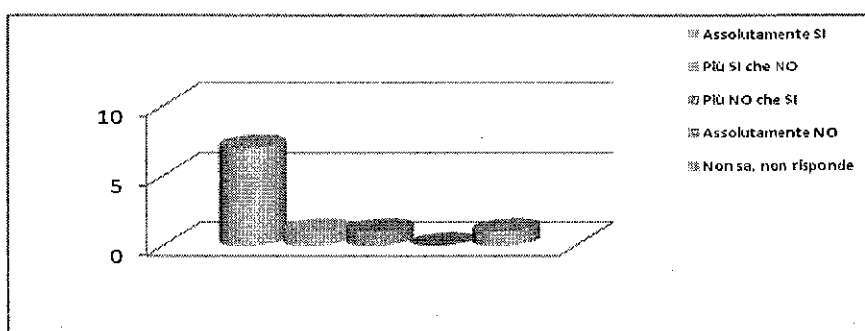
6. Il Coordinatore è disponibile e offre un adeguato servizio per la scelta del tutor e dei luoghi e musicoterapisti professionisti per il tirocinio?

Assolutamente SI	1
Più SI che NO	9
Più NO che SI	0
Assolutamente NO	0
Non sa, non risponde	0



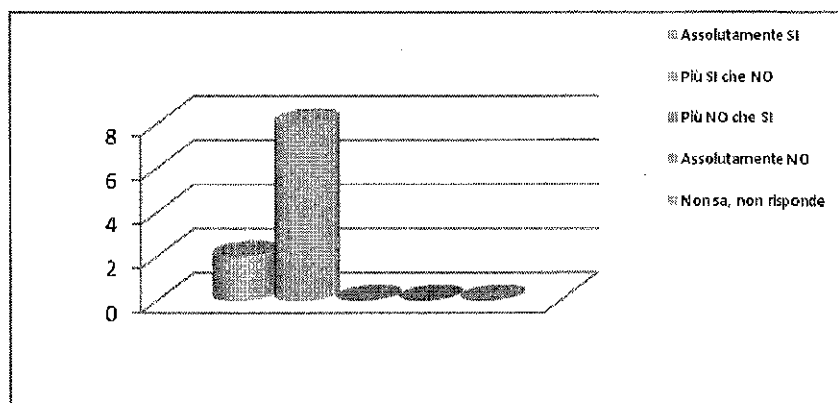
7. I tutor si dimostrano disponibili e professionali nello svolgimento della loro attività?

Assolutamente SI	7
Più SI che NO	1
Più NO che SI	1
Assolutamente NO	0
Non sa, non risponde	1



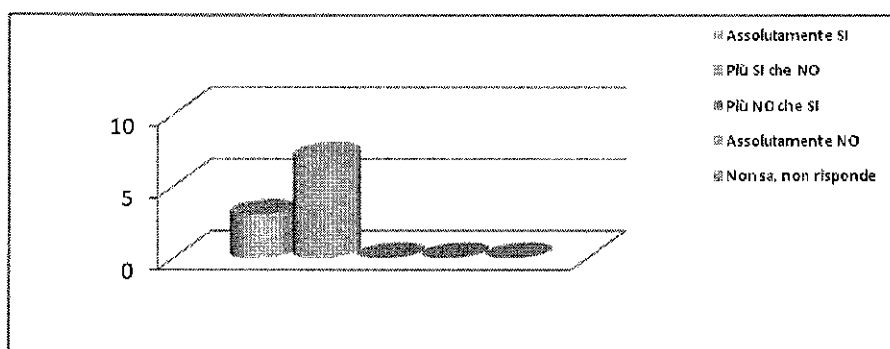
8. L'attività del coordinatore è svolta in maniera efficace?

Assolutamente SI	2
Più SI che NO	8
Più NO che SI	0
Assolutamente NO	0
Non sa, non risponde	0



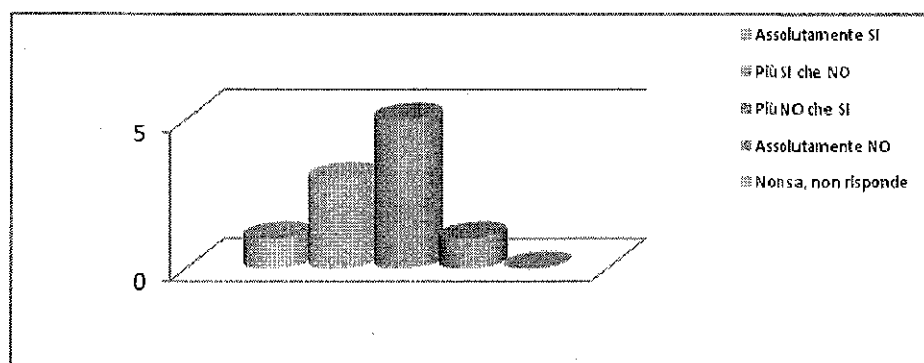
9. Il coordinatore offre un servizio efficiente, di disponibilità e supporto agli studenti?

Assolutamente SI	3
Più SI che NO	7
Più NO che SI	0
Assolutamente NO	0
Non sa, non risponde	0



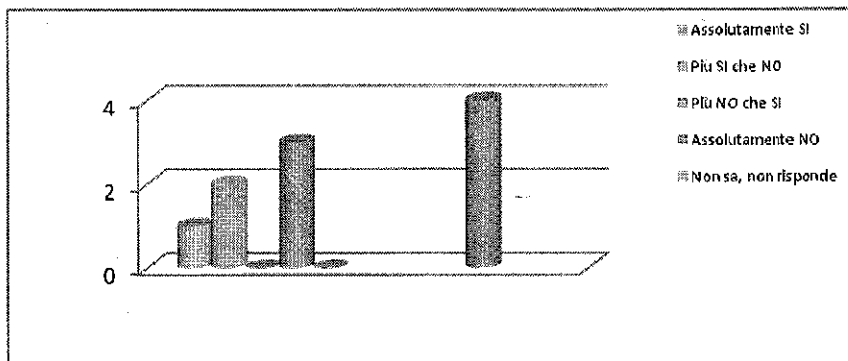
10. La qualità dell'attività dell'ufficio di segreteria è accettabile?

Assolutamente SI	1
Più SI che NO	3
Più NO che SI	5
Assolutamente NO	1
Non sa, non risponde	0



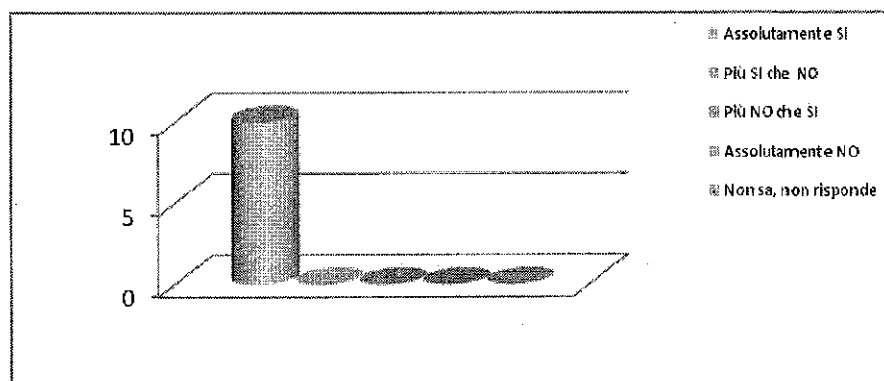
11. Il personale di segreteria offre un corretto servizio informativo comunicando con gli studenti in maniera tempestiva e con adeguati mezzi (posta, mail, telefono)?

Assolutamente SI	1
Più SI che NO	2
Più NO che SI	4
Assolutamente NO	3
Non sa, non risponde	0



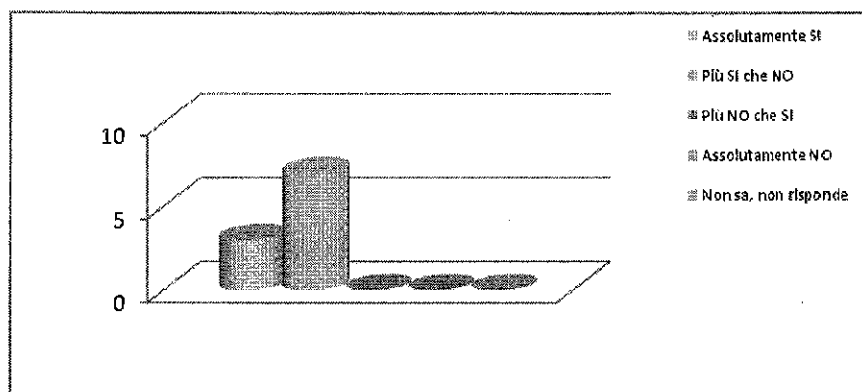
12. La qualità complessiva dell'attività didattica dei docenti è adeguata allo standard formativo richiesto dal livello del corso?

Assolutamente SI	10
Più SI che NO	0
Più NO che SI	0
Assolutamente NO	0
Non sa, non risponde	0



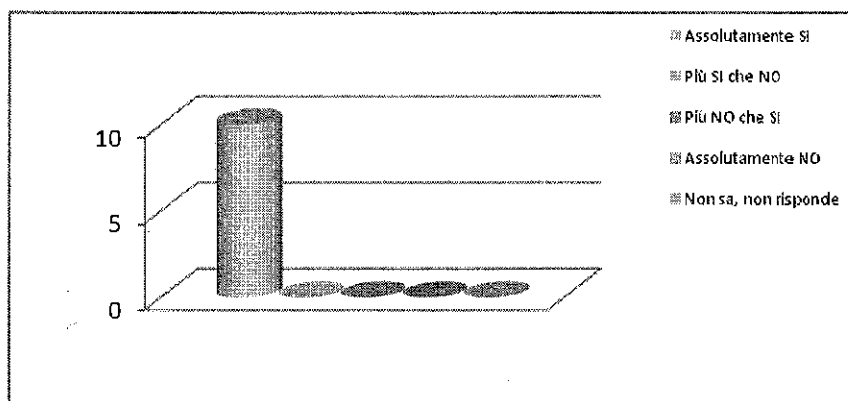
13. La qualità dell'attività didattica è omogenea ed equivalente in tutte le aree?

Assolutamente SI	3
Più SI che NO	7
Più NO che SI	0
Assolutamente NO	0
Non sa, non risponde	0



14. L'insegnamento delle materie è stato soddisfacente?

Assolutamente SI	10
Più SI che NO	0
Più NO che SI	0
Assolutamente NO	0
Non sa, non risponde	0



3.6 Osservazioni degli studenti del corso di Musicoterapia

1. Organizzare in modo più chiaro le sessioni di esami.
2. Organizzare le sessioni di esame in modo più chiaro.
3. Organizzare con più precisione le sessioni d'esame.
4. Le sessioni d'esame potrebbero essere più chiare.
5. Organizzare con più anticipo e in modo più definito le sessioni d'esame.
6. Sarebbe auspicabile una più chiara e programmata sessione di svolgimento per gli esami in sede.
7. Miglior organizzazione delle sessioni d'esame – appelli – orari ecc...
8. Per l'esame di ammissione dovrebbe essere richiesta necessariamente una competenza musicale verificata.
9. Maggiore comunicazione.
10. Maggiore comunicazione, comunicazione efficace tra segreteria, coordinatore e studenti.
11. Attivazione di un servizio wi-fi accessibile a tutti.
12. Attivazione rete wi-fi accessibile a tutti.
13. Sarebbe utile poter usufruire di una linea internet wireless funzionale.
14. Migliorare la comunicazione tra segreteria e studenti.
15. Maggiore comunicazione tra segreteria, allievi e coordinatore.

3.7 Relazione relativa alla musicoterapia per l'anno accademico 2015- 2016

Come per l'a.a. 2014/15 il Nucleo di Valutazione ha riproposto un questionario ideato tenendo conto delle caratteristiche del corso di Musicoterapia , fermo restando la compilazione del questionario di carattere generale. Gli iscritti al corso di Musicoterapia sono spesso allievi che svolgono già una professione e che hanno conseguito altri titoli di studio musicali o universitari. Gli allievi provengono in larga misura da località abruzzesi distanti dalla città dell'Aquila o anche da fuori Regione Abruzzo. Il questionario era diviso in due distinte sezioni dedicate relativamente la prima al I anno di corso e la seconda al II anno. Significativa , anche quest' anno rispetto al questionario generale è la presenza di numerose note che pongono in evidenza problemi specifici , non contemplati nel questionario proposto. Rispetto all' anno precedente si può evidenziare un maggiore apprezzamento per il lavoro svolto dal Coordinatore e dai docenti ai quali si riconoscono preparazione e disponibilità, ma permane una certa insoddisfazione soprattutto per l'organizzazione degli esami che appare poco chiara e puntuale. Si ritiene inoltre ancora insufficiente il livello di comunicazione tra Segreteria, coordinatore e allievi. Un problema avvertito dalla maggioranza degli studenti è rappresentato poi dall'assenza di una rete WIFI affidabile e accessibile a tutti . Appare invece risolto il problema della disomogeneità degli insegnamenti di area medica lamentato nel precedente questionario.

CAPITOLO IV - OSSERVAZIONI FINALI

Il Nucleo di Valutazione ribadisce nella Relazione 2016 le metodologie utilizzate nelle precedenti relazioni, e propone quindi agli organi accademici le sue osservazioni finali, in relazione ai consueti ambiti presi in esame (1. mission; 2. processi educativi; 3. qualificazione degli studenti; 4. personale docente; 5. ambiente, risorse e funzionalità; 6. interazione con il pubblico), basate sull'analisi dei dati normativi, dell'andamento delle iscrizioni e del questionario studenti.

4.1 Mission

I target della valutazione sono stati:

- Compiti, scopi e finalità dell'Istituzione
- Finalità dei programmi educativi
- Corrispondenza tra la mission dell'istituzione e i programmi educativi
- Visione strategica a lungo termine

Continua la sovrapposizione tra nuovo e vecchio ordinamento, pur nella sua naturale progressiva estinzione, cui si aggiungono i corsi preaccademici, di più recente istituzione, che rendono tuttavia la proposta didattica e la presenza sul territorio del Conservatorio quanto mai articolata ed in grado di interessare l'utenza appartenente a tutte le fasce d'età.

Con l'istituzione dei corsi di propedeutica si è completata difatti una offerta formativa musicale così estesa da attrarre chi si avvicina alla musica fin dall'età prescolare giungendo a coinvolgere, in qualità di allievi, musicisti professionisti già in attività e mossi dal desiderio di arricchire o completare la propria formazione. Nonostante tale ricchezza propositiva renda complicata l'organizzazione delle attività didattiche, il Conservatorio si è giovato dell'opportunità di offrire al territorio aquilano un ventaglio di esperienze e manifestazioni che stanno colmando finalmente il distacco dalla cittadinanza che per alcuni anni l'Istituzione aveva sofferto. Sarà necessario pertanto insistere, nel rispetto della mission istituzionale e grazie ad essa, nel sostenere l'immagine di centro di promozione e di produzione culturale e sociale oltre che di scuola di alta formazione musicale che il conservatorio Casella sembra aver riconquistato. Il Conservatorio Casella dovrà quindi proseguire nell'accreditarsi quale luogo di riferimento attivo non solo nei confronti della popolazione e delle altre istituzioni culturali del capoluogo abruzzese ma anche all'esterno, valorizzando le numerose eccellenze di cui dispone.

4.2 Processi educativi

I target della valutazione sono stati:

- Livello di adeguamento al Processo di Bologna
- Modalità di insegnamento
- Strategia transnazionale
- Verifica della formazione degli studenti

Il Nucleo di Valutazione ritiene che il livello di adeguamento dei processi educativi agli obiettivi dello Spazio Europeo dell'Istruzione Superiore possa considerarsi in gran parte raggiunto sia per la qualità dell'insegnamento e la conseguente preparazione artistica degli allievi, che per i risultati ottenuti nelle attività di verifica delle competenze e degli obiettivi formativi. Nonostante si registrino miglioramenti, la mobilità Erasmus degli studenti, sia in entrata che in uscita, risulta ancora abbastanza marginale anche se è cresciuto il numero di manifestazioni che coinvolgono docenti ed allievi di differenti nazionalità. Il

conservatorio è invece ancora in ritardo sul rilascio automatico e gratuito del Diploma Supplement, che necessita di un forte investimento sui programmi informatici di gestione della didattica per garantirne l'attuazione concreta.

4.3 Qualificazioni degli studenti

Il Nucleo di Valutazione ha analizzato i seguenti target:

- Modalità di accertamento dei requisiti di ingresso
- Occupabilità del diplomato

L'accertamento delle competenze in ingresso rispetta idonee procedure atte a garantire la trasparenza, ed in grado di accertare correttamente anche il livello richiesto per l'accesso a corsi e discipline che richiedano una preventiva preparazione come Musicoterapia o Maestro collaboratore per la Danza, ovvero come Direzione d'orchestra cui si iscrivono anche professionisti del settore che vogliono migliorare o codificare la loro formazione. Il conservatorio dovrebbe tuttavia, pur nel persistere di una grave crisi lavorativa nazionale nel settore musicale, promuovere politiche attive utili a sostenere la ricerca di sbocchi professionali per gli allievi più meritevoli e la creazione di una rete di interscambio per favorirne la mobilità e l'impiego.

4.4 Personale docente

La peculiarità del corpo docente di un Conservatorio rende necessario valutare i seguenti punti:

- Attività artistica del corpo docente
- Modalità di selezione dei docenti
- Rapporto docenti/insegnamenti

Il Conservatorio si avvale di un corpo insegnanti in gran parte radicato da numerosi anni nella sede dell'Aquila. Una larga parte è costituita da docenti di ruolo o da insegnanti non ancora stabilizzati nonostante i numerosi anni di servizio prestato nella sede aquilana. Al fine della copertura di eventuali discipline di nuova istituzione si procede con nomine annuali fra i vincitori delle procedure concorsuali bandite dal Conservatorio stesso, in base all'autonomia attribuita dalle disposizioni in vigore. Nell'ultimo anno di attività si è dato maggiore spazio sul sito del Conservatorio al fine di pubblicizzare e far conoscere il proprio corpo docente e le attività di concerti e seminari svolti all'interno dell'Istituzione. L'interesse mostrato dalla popolazione aquilana per le iniziative del Conservatorio, sebbene accresciuto, dovrà continuare ad essere stimolato anche mediante il coinvolgimento dei mass media locali.

4.5 Ambiente, risorse e funzionalità

Il Nucleo di Valutazione ha esaminato:

- Adeguatezza di strutture e strumentazione
- Risorse finanziarie
- Dotazione di personale amministrativo
- Assicurazione della qualità

Permane il problema legato al tipo di riscaldamento radiante al pavimento usato per la sede del Conservatorio altamente deleterio per l'accordatura degli strumenti e per la loro salute. La sede del conservatorio mantiene tuttavia un sufficiente standard di comfort. L'aula magna dotata con un bell'organo meccanico mantiene la preziosa funzione di spazio idoneo all'espletamento di seminari e conferenze oltre alla precipua funzione di aula d'organo. Il personale amministrativo è sufficiente e ormai esperto nella gestione delle specifiche incombenze necessarie per le manifestazioni musicali. Persistono purtroppo i problemi provocati dal sostanziale isolamento dovuto all'inadeguatezza della linea ADSL e il conseguente WIFI.

4.6 Interazione con il pubblico

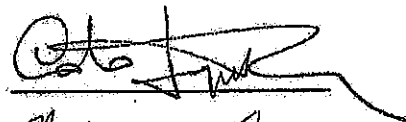
Il Nucleo di Valutazione ha analizzato i seguenti target:

- Impatto sul territorio
- Comunicazione e immagine
- Interazione con il mondo del lavoro
- Accuratezza delle informazioni sull'offerta formativa

È doveroso registrare nell'ultimo anno un miglioramento in atto per quanto riguarda l'interazione con il pubblico, declinata nelle sue varie componenti e in relazione con tutti i possibili portatori di interesse (comunicazione e immagine, interazione con il mondo del lavoro, accuratezza delle informazioni sull'offerta formativa). Sarà necessario insistere e tendere al miglioramento costante e alla puntualità delle notizie trasmesse dall'ufficio stampa e dalla rivista *Musica* relative alle iniziative intraprese dal conservatorio. La gestione dell'Auditorium Shigeru Ban, ormai affidata al Casella, ha finalmente permesso la fruizione dell'importante spazio culturale da parte di un numero maggiore di enti cittadini. Siamo certi che tale apertura costituisca la mossa politica più adeguata al fine di far conoscere l'attività del Conservatorio ed il coinvolgimento di un numero importante di musicisti e musicofili.

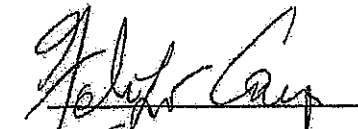
Dott. Carlo Imperatore

PRESIDENTE



M° Fabrizio Casu

COMPONENTE



Dott. Danilo Esposito

COMPONENTE

